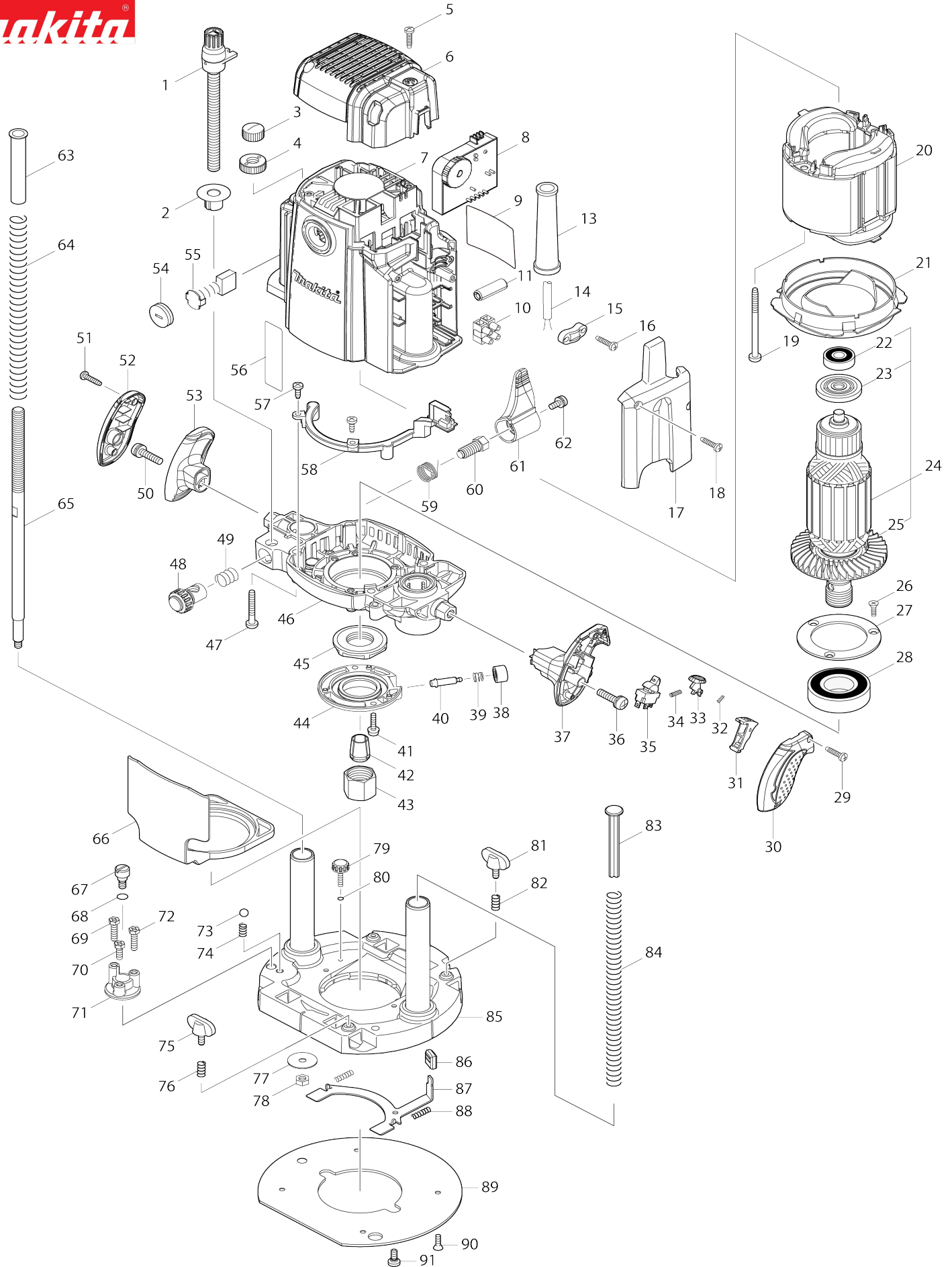


Model No.RP2303FC ROUTER



Model No.RP2303FC ROUTER

Bản vẽ	Mã Phụ tùng	Mô tả	Tương ứng với	Số lượng	Cũ/ Mới	Ghi chú 1	Ghi chú 2
001	125542-4	Cụm vít có tai vặn M10x115		1			
002	450946-4	Đệm		1			
003	252643-6	Đai ốc có tai vặn M10		1			
004	410129-8	Đai ốc ni lông M10		1			
005	265995-6	Vít tự cắt ren đầu siết 4X18		2			
006	413B16-2	Nắp sau		1			
007	141G66-4	Vỏ ngoài động cơ hoàn chỉnh		1			
C10	643707-1	Ổ chổi than 7-18		2			
C20	632T02-4	Bộ phận đỡ		1			
C30	816923-0	Mặt bàn cắt		1	*		
008	620H06-6	Bo mạch		1			
009	8113G5-0	Bảng tên RP2303FC		1			
010	654531-7	Miếng kết nối		1			
013	682505-8	Chắn bảo vệ dây 10		1			
014	691216-4	Dây nguồn 1.25-2-2.5		1			
015	687054-0	Kẹp dây		1			
016	265995-6	Vít tự cắt ren đầu siết 4X18		2			
017	450949-8	Nắp giữ ống nước		1			
018	265995-6	Vít tự cắt ren đầu siết 4X18		2			
019	266059-9	Vít tự cắt ren đầu siết 5X75		2			
020	636013-1	Phần trường 220V		1			
021	450944-8	Tấm chắn gió		1	*		
021-1	4131R0-7	BAFFLE PLATE	<	1			
022	211092-6	Bạc đạn 629DDW		1			
023	681631-0	Vòng đệm cách nhiệt		1			
024	517813-7	Cụm lõi ứng điện 220V		1			
024		INC. 22,23,25					
025	240112-9	Cánh quạt 80		1			
026	251295-0	Vít đầu chìm M4X14		3			
027	285731-4	Chốt giữ ổ đệm 60		1			
028	211380-1	Bạc đạn 6205DDW		1			
029	265995-6	Vít tự cắt ren đầu siết 4X18		2			
030	450937-5	Nắp bảng cầm R		1			
031	450940-6	Thanh gạt công tắc		1			
032	233024-3	Lò xo nén 4		1			
033	450941-4	Nút nhả khóa		1			
034	231372-4	Lò xo nén 5		1			
035	651430-4	Công tắc		1			
036	911343-4	Vít đầu dù M6X25 WR		1			
037	450936-7	Tay nắm R		1			
038	450942-2	Nút nhấn		1			
039	233072-2	Lò xo nén 8		1			
040	268234-3	Chốt giữ lưỡi 6		1			
041	911133-5	Vít đầu dù M4X18 WR		2			
042	763622-4	Trụ ống lồng 12.7		1			
043	763674-5	Đai ốc ống lồng		1			
044	318382-9	Nắp đậy		1			
045	285849-1	Chốt giữ		1			

046	158972-4	Bộ nắp gài động cơ		1		
047	266012-5	Vít tự cắt ren đầu siết 5X35		4		
048	153476-1	Bộ đai ốc nửa		1		
049	231231-2	Lò xo nén 12		1		
050	911343-4	Vít đầu dù M6X25 WR		1		
051	265995-6	Vít tự cắt ren đầu siết 4X18		2		
052	450939-1	Nắp báng cầm L		1		
053	450938-3	Tay nắm L		1		
054	643700-5	Nắp giá đỡ 7-18		2		
055	B-80341	CARBON BRUSH SET CB-203A		1		
056	8119E8-6	Nhãn chỉ định		1		
057	266026-4	Vít tự cắt ren đầu siết 4X12		2		
058	631862-1	Mạch led		1		
059	233538-2	Lò xo xoắn 15		1		
060	266015-9	Bu-lông điều chỉnh M10		1	*	
060-1	265C75-6	Bu-lông điều chỉnh M10	O	1		
061	450950-3	Cần khóa		1		
062	911213-7	Vít đầu dù M5X12 WR		1		
063	450943-0	Chốt đứng		1		
064	234106-4	Lò xo nén 13		1		
065	325652-9	Đinh ốc M10		1		
066	450953-7	Miếng giữ bạc đạn		1		
067	251467-7	Vít đầu bằng vai gờ M6X14.5		1		
068	213030-4	Vòng đệm-o 8		1		
069	265587-1	Bu-lông đầu lục giác M5X20		1		
070	265586-3	Bu-lông đầu lục giác M5X14		1		
071	315931-3	Nút dừng		1		
072	265587-1	Bu-lông đầu lục giác M5X20		1		
073	216009-4	Bì hãm 7.1		1		
074	231419-4	Lò xo nén 5		1		
075	265720-5	Ốc vít có tai vặn M5X14		1		
076	231240-1	Lò xo nén 7		1		
077	253783-3	Long đên đệm phẳng 6		1		
078	931303-0	Đai ốc lục giác M6		1		
079	265774-2	Ốc vít có tai vặn M4X19		1		
080	213022-3	Vòng đệm-o 3		1		
081	265720-5	Ốc vít có tai vặn M5X14		1		
082	231240-1	Lò xo nén 7		1		
083	417252-0	Chốt chặn lò xo		1		
084	234105-6	Lò xo nén 11		1		
085	158973-2	Bộ bàn nhôm		1		
086	424176-3	Nắp 14		1		
087	346032-6	Tấm khóa		1		
088	233105-3	Lò xo nén 4		2		
089	450951-1	Miếng bản		1		
090	912112-6	Vít đầu chìm M4X10		4		
091	266016-7	Bu-lông điều chỉnh M5X10		2		
A01	342428-9	Thanh dẫn thẳng		1		
A02	122850-4	Cụm vòi xả bụi		1		
C10	213022-3	Vòng đệm-o 3		1		
C20	265774-2	Ốc vít có tai vặn M4X19		1		
A05	266491-7	Vít đầu dù M6X135		1	*	

A05-1	265C70-6	Vít đầu dù M6X135 R	S	1			
A06	763803-0	Kẹp nối dạng ống lồng 6.35		1			
A07	763805-6	Kẹp nối dạng ống lồng 9.53		1			
A08	781030-7	Cờ lê mở ốc 24		1			
A09	941152-7	Long đèn đệm phẳng 6		1	*		
A10	122700-3	Cụm giá đỡ thanh dẫn		1			
C10	265754-8	Ốc vít có tai vặn M6X12		1			
C20	265758-0	Ốc vít có tai vặn M10X45		1			
C30	941151-9	Long đèn đệm phẳng 6		1			
A11	123022-4	Cụm thanh dẫn máy đánh cạnh		1			
C10	163053-1	Cuộn dây		1			
C20	342427-1	Giá đỡ tấm		1			
C30	924206-5	Bu-lông tai vặn M5X10		1			
C40	941101-4	Long đèn đệm phẳng 5		1			
C50	942101-7	Long đèn que 5		1			
A16	158980-5	Núm vặn hoàn chỉnh 55		1			
A17	344364-5	Thanh dẫn khuôn mẫu 16		1			
A18	D-07901	STRAIGHT BIT 12E		1	*		
A18-1	191Y81-6	Bộ đầu mũi thẳng 12E	O	1			
F01	199140-0	Bộ ray dẫn hướng 1000		1			
F02	199141-8	Bộ ray dẫn hướng 1500		1			
F03	194368-5	Bộ ray dẫn hướng 1400		1			
F04	194925-9	Bộ ray dẫn hướng 1900		1			
F05	194367-7	Bộ ray dẫn hướng 3000		1			
F06	194416-0	Bộ tấm đệm 10000		1			
F07	194417-8	Bộ tấm đệm cao su 10000		1			
F08	194418-6	Bộ tấm đệm định vị 1400		1			
F09	194910-2	Bộ tấm đệm định vị 1900		1			
F69	194934-8	Bộ vòi xả bụi		1			
F72	195136-9	Bộ thanh dẫn thẳng		1			
F73	195137-7	Bộ thanh truyền 8		1			