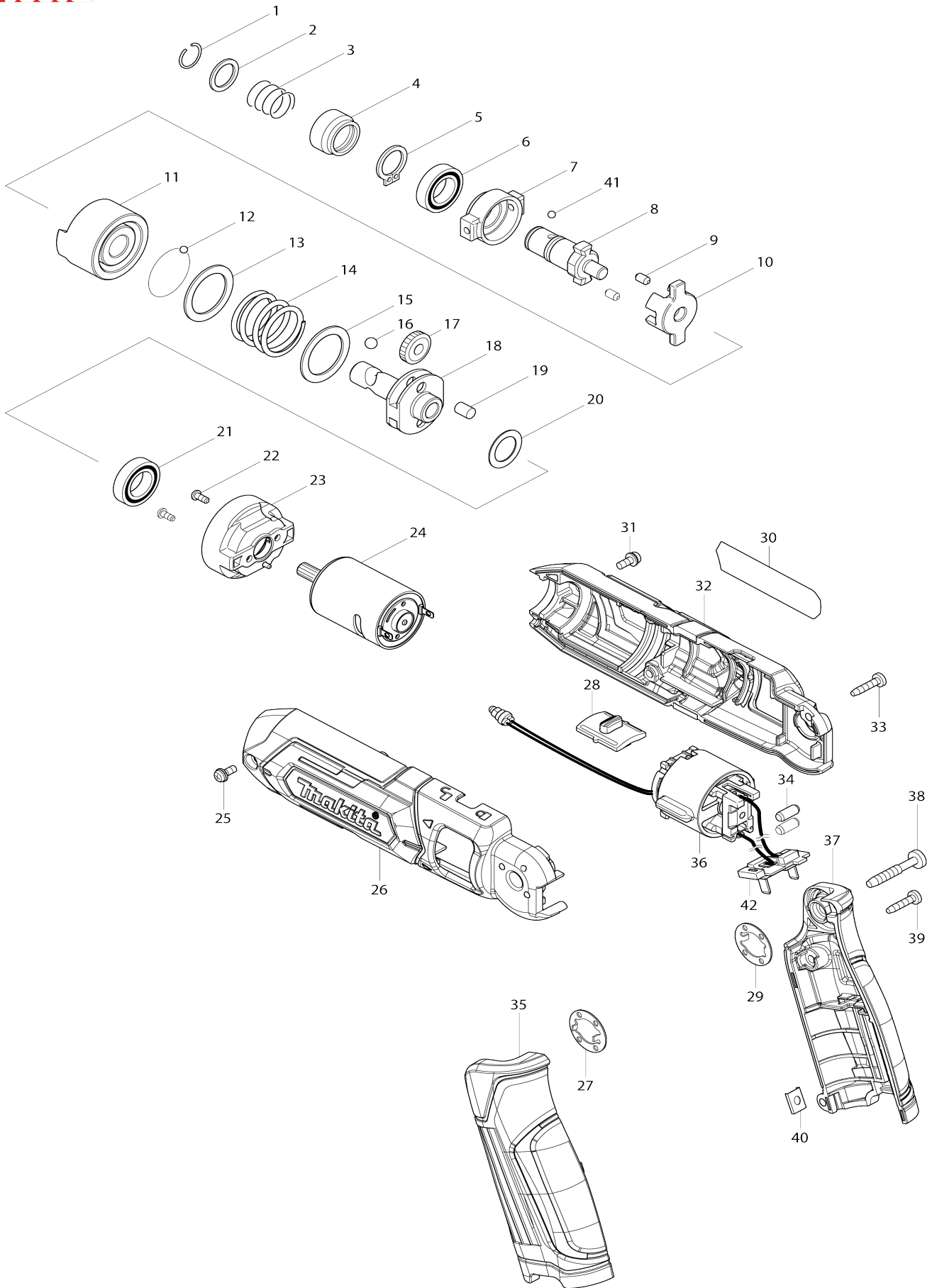


Model No.TD022D CORDLESS IMPACT DRIVER



**Model No.TD022D CORDLESS IMPACT DRIVER**

Bản vẽ	Mã Phụ tùng	Mô tả	Tương ứng với	Số lượng	Cũ/ Mới	Ghi chú 1	Ghi chú 2
001	231965-7	Vòng canh búa 10		1			
002	267143-3	Long đèn đệm phẳng 11		1			
003	233005-7	Lò xo nén 13		1			
004	324711-6	Nòng sắt		1			
005	961072-9	Vòng giữ (ext) tròn S-12		1			
006	210108-4	Bạc đạn 6801LLU		1			
007	313136-9	Vòng khóa		1			
008	324712-4	Trục nhông chuyên N		1			
009	268160-6	Ghim 3.5		2			
010	324713-2	Trục búa		1			
011	324714-0	Ổ chứa lò xo nén		1			
012	216019-1	Bi hãm 3		23			
013	267335-4	Long đèn đệm phẳng 20		1			
014	233481-5	Lò xo nén 20		1			
015	267335-4	Long đèn đệm phẳng 20		1			
016	216002-8	Bi hãm 4.8		2			
017	227173-6	Nhông trục 27		2			
018	324715-8	Trục nhông chuyên		1			
019	268161-4	Ghim 5		2			
020	253052-2	Long đèn đệm phẳng 12		1			
021	210108-4	Bạc đạn 6801LLU		1			
022	265172-0	Vít đầu dùi M2.6X6		2			
023	451522-7	Hộp số bên trong		1			
024	629235-0	Động cơ dc		1			
025	265173-8	Vít đầu dùi M3X8		1			
026	183F00-2	Bộ vỏ ngoài động cơ		1			
026		INC. 32					
027	267803-7	Đệm khóa		1			
028	451523-5	Cần khóa		1			
029	267803-7	Đệm khóa		1			
030	852V05-6	Bảng tên TD022D		1			
031	265173-8	Vít đầu dùi M3X8		1			
032	183F00-2	Bộ vỏ ngoài động cơ		1			
032		INC. 26					
033	266404-8	Vít tự cắt ren đầu siết 3X14		3			
034	263027-3	Chốt cao su 4		2			
035	183E72-1	Bộ tay cầm		1			
035		INC. 37					
036	650783-8	Công tắc C3YW		1			
036		INC. 42					
037	183E72-1	Bộ tay cầm		1			
037		INC. 35					
038	266374-1	Vít tự cắt ren đầu siết 4X25		1			
039	266404-8	Vít tự cắt ren đầu siết 3X14		2			
040	345749-8	Chốt gài pin		2			
041	216019-1	Bi hãm 3		2			
042	643817-4	Thiết bị đầu cuối		1			
A01	784202-3	Đầu mũi Phillips 2-45		1	*		

A01-1	784043-7	Đầu mũi 2-45	O	1			
A02	168435-2	Vỏ bao		1			
A03	831277-4	Túi dụng cụ		1			
A04	***DC10WA	DC10WA BATTERY CHARGER		1			
A04		COMPO-PARTS					
A05	198000-3	Bộ pin BL0715		2	*		
A05-1	1913W2-7	BATTERY BL0715 SET	O	2			
F01	194731-2	Bộ đầu móc kẽm pin		1			
F02	198000-3	Bộ pin BL0715		1	*		
F02-1	1913W2-7	BATTERY BL0715 SET	O	1			