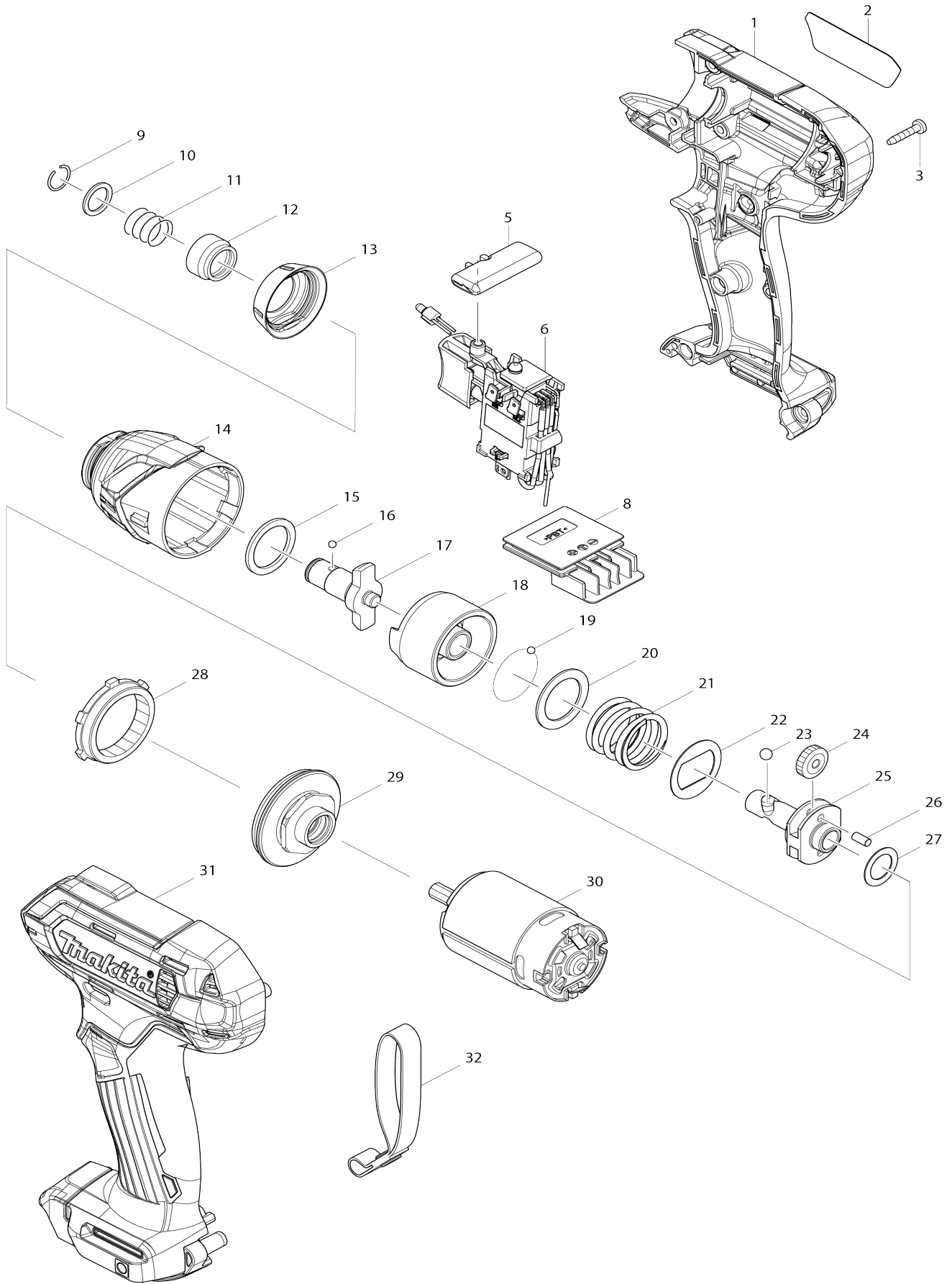


Model No.TD110D CORDLESS IMPACT DRIVER



Model No.TD110D CORDLESS IMPACT DRIVER

Bản vẽ	Mã Phụ tùng	Mô tả	Tương ứng với	Số lượng	Cũ/ Mới	Ghi chú 1	Ghi chú 2
001	183B49-8	Bộ vỏ ngoài		1			
C10	252126-6	Đai ốc khóa lục giác M4-7		2			
001		INC. 31					
002	851G86-7	Bảng tên TD110D		1	*		
002-1	851G85-9	Bảng tên TD110D	<	1			
003	266429-2	Vít tự cắt ren đầu siết 3X16		8			
005	456039-5	Cần thay đổi f/r		1			
006	632F43-6	Bộ công tắc		1	*		
C10	620463-0	Mạch led		1	*		
006-1	632J77-3	Bộ công tắc	<	1			
C10	620625-0	Mạch led		1			
008	644813-5	Thiết bị đầu cuối		1			
009	231965-7	Vòng canh búa 10		1			
010	267143-3	Long đèn đệm phẳng 11		1			
011	233005-7	Lò xo nén 13		1			
012	324711-6	Nòng sắt		1			
013	424737-9	Đệm giảm xóc		1			
014	143277-5	Hộp búa hoàn chỉnh		1			
015	261140-1	Vòng đệm nylon 20		1			
016	216019-1	Bi hãm 3		2			
017	324896-8	Trục búa N		1			
018	324894-2	Ổ chứa lò xo nén		1			
019	216019-1	Bi hãm 3		24			
020	267380-9	Long đèn đệm phẳng 20		1			
021	234064-4	Lò xo nén 21		1			
022	267813-4	Núm hơi 21		1			
023	216002-8	Bi hãm 4.8		2			
024	227213-0	Nhông trục 17		2			
025	324897-6	Trục nhông chuyên		1			
026	268217-3	Ghim 3.5		2			
027	253052-2	Long đèn đệm phẳng 12		1			
028	227215-6	Bánh răng bên trong 43		1			
029	158671-8	Hộp ổ đệm hoàn chỉnh		1			
030	629163-9	Động cơ dc		1			
031	183B49-8	Bộ vỏ ngoài		1			
C10	252126-6	Đai ốc khóa lục giác M4-7		2			
031		INC. 1					
032	163400-6	Dây đeo tay		1			
A01	266622-8	Vít đầu giàn M4X12		1			
A02	346909-5	Móc treo máy		1			
A03	784202-3	Đầu mũi Phillips 2-45		1	*		
A03-1	B-66743	TWIST TORSIONBIT PH2-120 1PC	<	1	*		
A03-2	E-10833	TWIST TORSION BIT PH2-65MM 1PC	X	1	*		
A03-3	A-67511	SLIM TWIST TORSION PH2-65 3P C	<	1			
A04	456128-6	Nắp pin		1			
A05	***DC10SB	DC10SB BATTERY CHARGER		1			
A05		COMPO-PARTS					

A06	197393-5	Bộ pin BL1016		2			
A06	197396-9	Bộ pin BL1021B		2	*		
A06-1	197396-9	Bộ pin BL1021B	O	2			
A07	821661-1	Hộp nhựa		1			
C10	417724-5	Then gà		2			
F03	197390-1	Bộ pin BL1015		1			
F04	197391-9	Bộ pin BL1015		1			
F05	197393-5	Bộ pin BL1016		1			
F06	197394-3	Bộ pin BL1020B		1			
F07	197395-1	Bộ pin BL1020B		1			
F08-1	197396-9	Bộ pin BL1021B	O	1			
F09-1	197397-7	Bộ pin BL1021B	O	1			
F12	197402-0	Bộ pin BL1040B		1			
F13	197403-8	Bộ pin BL1040B		1			
F14	197404-6	Bộ pin BL1040B (2 cái)		1			
F15-1	197406-2	Bộ pin BL1041B	O	1			
F16-1	197407-0	Bộ pin BL1041B	O	1			
F33	198968-3	Bộ pin BL1016		1	*		
F34	198969-1	Bộ pin BL1016 (2 cái)		1	*		
F35-1	198970-6	Bộ pin BL1021B (2 cái)	O	1	*		
F36-1	199002-2	Bộ pin BL1041B (2 cái)	O	1	*		
F40	347C56-3	HOOK		1			