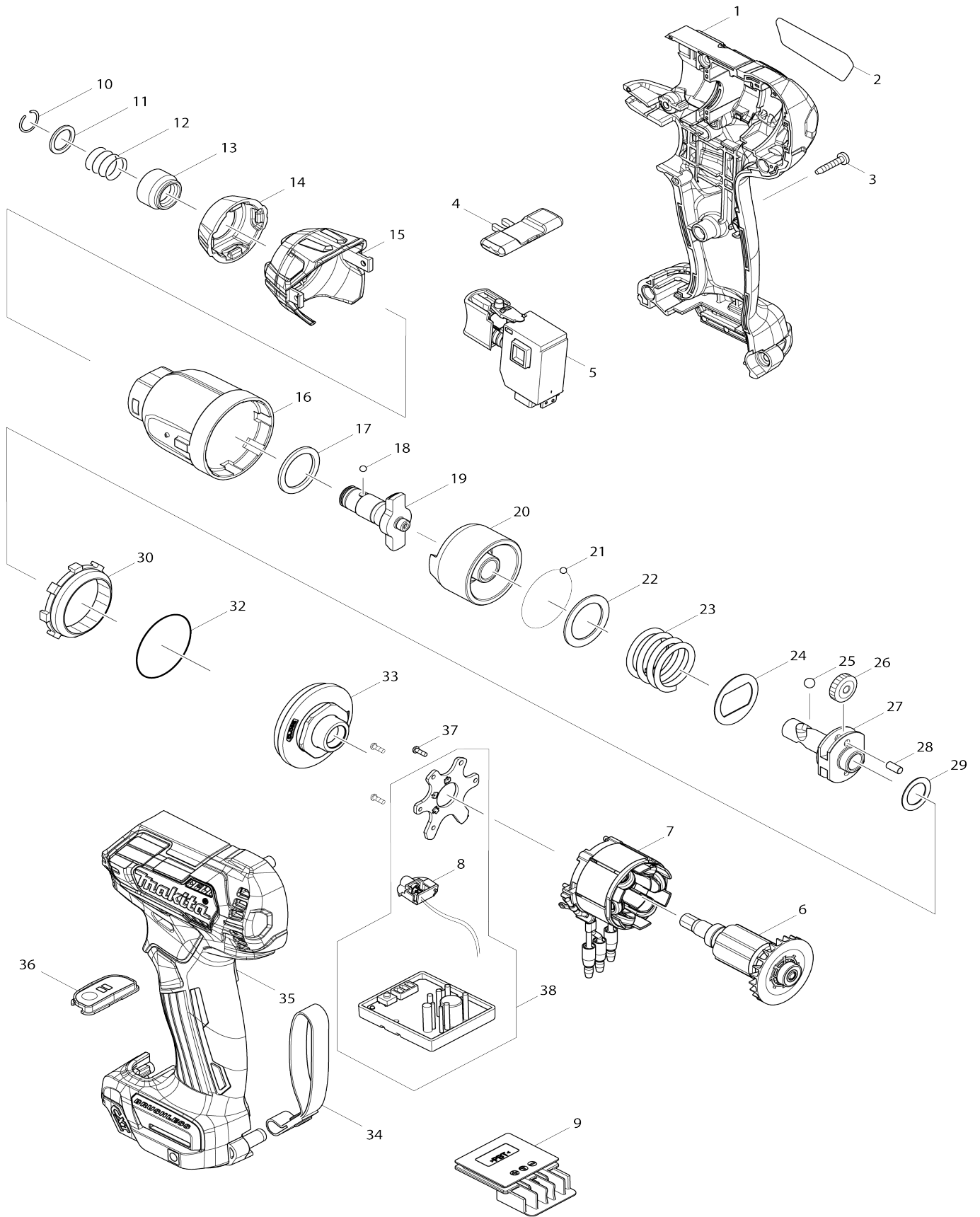


Model No.TD111D CORDLESS IMPACT DRIVER



Model No.TD111D CORDLESS IMPACT DRIVER

Bản vẽ	Mã Phụ tùng	Mô tả	Tương ứng với	Số lượng	Cũ/ Mới	Ghi chú 1	Ghi chú 2
001	183E65-8	Bộ vỏ ngoài		1			
C10	252126-6	Đai ốc khóa lục giác M4-7		2			
001		INC. 35					
002	852P37-7	Bảng tên TD111D		1	*		
002-1	852P36-9	Bảng tên TD111D	<	1			
003	266429-2	Vít tự cắt ren đầu siết 3X16		9			
004	455053-8	Cần thay đổi f/r		1			
005	650689-0	Công tắc C3JW-2B		1			
006	619415-6	Rôto		1	*		
006-1	619415-6	Rôto	O	1			
007	629232-6	Stato		1			
008	620553-9	Mạch led		1			
009	644813-5	Thiết bị đầu cuối		1			
010	231965-7	Vòng canh búa 10		1			
011	267143-3	Long đèn đệm phẳng 11		1			
012	233005-7	Lò xo nén 13		1			
013	326803-7	Nòng sắt		1			
014	424907-0	Đệm giảm xóc		1			
015	457062-3	Búa trung gian		1			
016	144058-0	Hộp búa hoàn chỉnh		1			
017	261159-0	Vòng đệm nylon 19		1			
018	216019-1	Bi hãm 3		2			
019	326629-7	Trục búa N		1			
020	324894-2	Ổ chứa lò xo nén		1			
021	216019-1	Bi hãm 3		24			
022	267380-9	Long đèn đệm phẳng 20		1			
023	232326-4	Lò xo nén 21		1			
024	267813-4	Núm hơi 21		1			
025	216002-8	Bi hãm 4.8		2			
026	221437-0	Nhông trục 17		2			
027	324897-6	Trục nhông chuyên		1			
028	268217-3	Ghim 3.5		2			
029	253052-2	Long đèn đệm phẳng 12		1			
030	227316-0	Bánh răng bên trong 43		1			
032	213479-8	Vòng đệm-o 33		1			
033	141893-7	Hộp ổ đệm hoàn chỉnh		1			
034	163400-6	Dây đeo tay		1			
035	183E65-8	Bộ vỏ ngoài		1			
C10	252126-6	Đai ốc khóa lục giác M4-7		2			
035		INC. 1					
036	144060-3	Bộ miếng che công tắc		1			
037	266490-9	Vít đầu dù răng thừa 2X6		3			
038	620552-1	Bo mạch		1			
038		INC. 8					
A01	266622-8	Vít đầu giàn M4X12		1			
A02	346909-5	Móc treo máy		1			
A03	784202-3	Đầu mũi Phillips 2-45		1	*		
A03-1	B-66743	TWIST TORSIONBIT PH2-120 1PC	<	1	*		

A03-1	784043-7	Đầu mũi 2-45	O	1			
A03-2	E-10833	TWIST TORSION BIT PH2-65MM 1PC	X	1	*		
A03-3	A-67511	SLIM TWIST TORSION PH2-65 3P C	<	1			
A04	456128-6	Nắp pin		1			
A05	***DC10SB	DC10SB BATTERY CHARGER		1			
A05		COMPO-PARTS					
A06	197393-5	Bộ pin BL1016		2			
A06	197396-9	Bộ pin BL1021B		2	*		
A06	197406-2	Bộ pin BL1041B		2	*		
A06-1	197396-9	Bộ pin BL1021B	O	2			
A06-1	197406-2	Bộ pin BL1041B	O	2			
A07	821661-1	Hộp nhựa		1			
C10	417724-5	Then gài		2			
A08	821549-5	Thùng nhựa đựng pin (loại 1)		1			
C10	453974-8	Then gài		4			
A09	838312-9	Khay trong		1			
A10	810L44-2	Nhãn chỉ định TD111DSAJ		1			
A10	810L48-4	Nhãn chỉ định TD111DSMJ		1			
A11	810L46-8	Nhãn thùng nhựa TD111DSAJ		2	*		
A11	810L50-7	Nhãn thùng nhựa TD111DSMJ		2	*		
A11-1	810L47-6	Nhãn thùng nhựa TD111DSAJ	O	2			
A11-1	810L51-5	Nhãn thùng nhựa TD111DSMJ	O	2			
F06-1	198913-8	Bộ ngàm khoan	O	1			
F34	198968-3	Bộ pin BL1016		1	*		
F35	198969-1	Bộ pin BL1016 (2 cái)		1	*		
F36-1	198970-6	Bộ pin BL1021B (2 cái)	O	1	*		
F37-1	199002-2	Bộ pin BL1041B (2 cái)	O	1	*		
F40	347C56-3	HOOK		1			