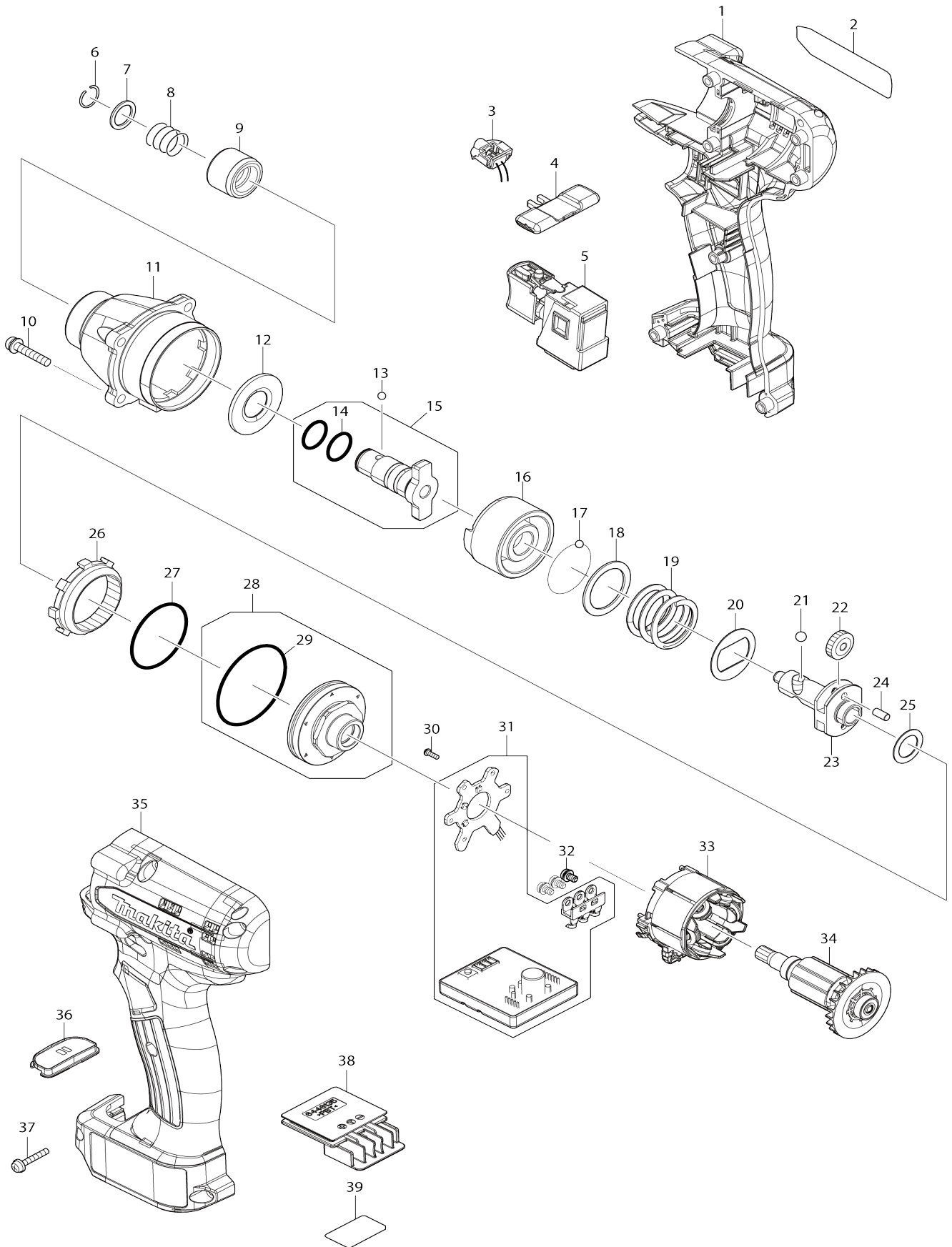


Model No.TD112D CORDLESS IMPACT DRIVER



Model No.TD112D CORDLESS IMPACT DRIVER

Bản vẽ	Mã Phụ tùng	Mô tả	Tương ứng với	Số lượng	Cũ/ Mới	Ghi chú 1	Ghi chú 2
001	183T35-7	Bộ vỏ ngoài		1	*		
C10	931002-4	Đai ốc lục giác M3		7	*		
001		INC. 35			*		
001-1	183T35-7	Bộ vỏ ngoài	<	1			
C10	931002-4	Đai ốc lục giác M3		7			
001-1		INC. 35					
002	811U28-7	Bảng tên TD112D		1			
003	620999-9	Mạch led		1			
004	455053-8	Cần thay đổi f/r		1			
005	140L08-5	Công tắc hoàn chỉnh		1			
C10	422465-0	Chụp bảo vệ công tắc		1			
006	231951-8	Vòng canh búa 11		1			
007	267085-1	Long đèn đệm phẳng 12		1			
008	233005-7	Lò xo nén 13		1			
009	162257-2	Chụp giữ mũi		1			
010	265145-3	Vít đầu dù M4X22		4			
011	141C02-6	Hộp búa hoàn chỉnh		1			
012	261170-2	Vòng đệm nylon 14		1			
013	216001-0	Bi hãm 3.5		2			
014	213118-0	Vòng đệm-o 12		2			
015	136501-3	Cụm đầu xoay N		1			
015		INC. 14					
016	327821-8	Ổ chứa lò xo nén		1			
017	216019-1	Bi hãm 3		25			
018	267352-4	Long đèn đệm phẳng 22		1			
019	232701-4	Lò xo nén 21		1			
020	267813-4	Núm hơi 21		1			
021	216002-8	Bi hãm 4.8		2			
022	221437-0	Nhông trục 17		2			
023	327818-7	Trục nhông chuyên		1			
024	268217-3	Ghim 3.5		2			
025	253052-2	Long đèn đệm phẳng 12		1			
026	227316-0	Bánh răng bên trong 43		1			
027	213479-8	Vòng đệm-o 33		1			
028	136499-4	Cụm hộp ổ đệm		1			
028		INC. 29					
029	213533-8	Vòng đệm-o 39		1			
030	266490-9	Vít đầu dù răng thừa 2X6		3			
031	620F09-8	Bo mạch		1			
032	652069-6	Vít đầu bằng M3X6		3			
033	629A80-9	Stato		1			
034	619415-6	Rôto		1			
035	183T35-7	Bộ vỏ ngoài		1	*		
C10	931002-4	Đai ốc lục giác M3		7	*		
035		INC. 1			*		
035-1	183T35-7	Bộ vỏ ngoài	<	1			
C10	931002-4	Đai ốc lục giác M3		7			
035-1		INC. 1					

036	141C03-4	Bộ miềng che công tắc		1			
C10	8037R1-3	Nhãn công tắc		1			
037	265095-2	Vít đầu dù M3X20		7			
038	644813-5	Thiết bị đầu cuối		1			
039	811U35-0	Không số.nhãn TD112D		1			