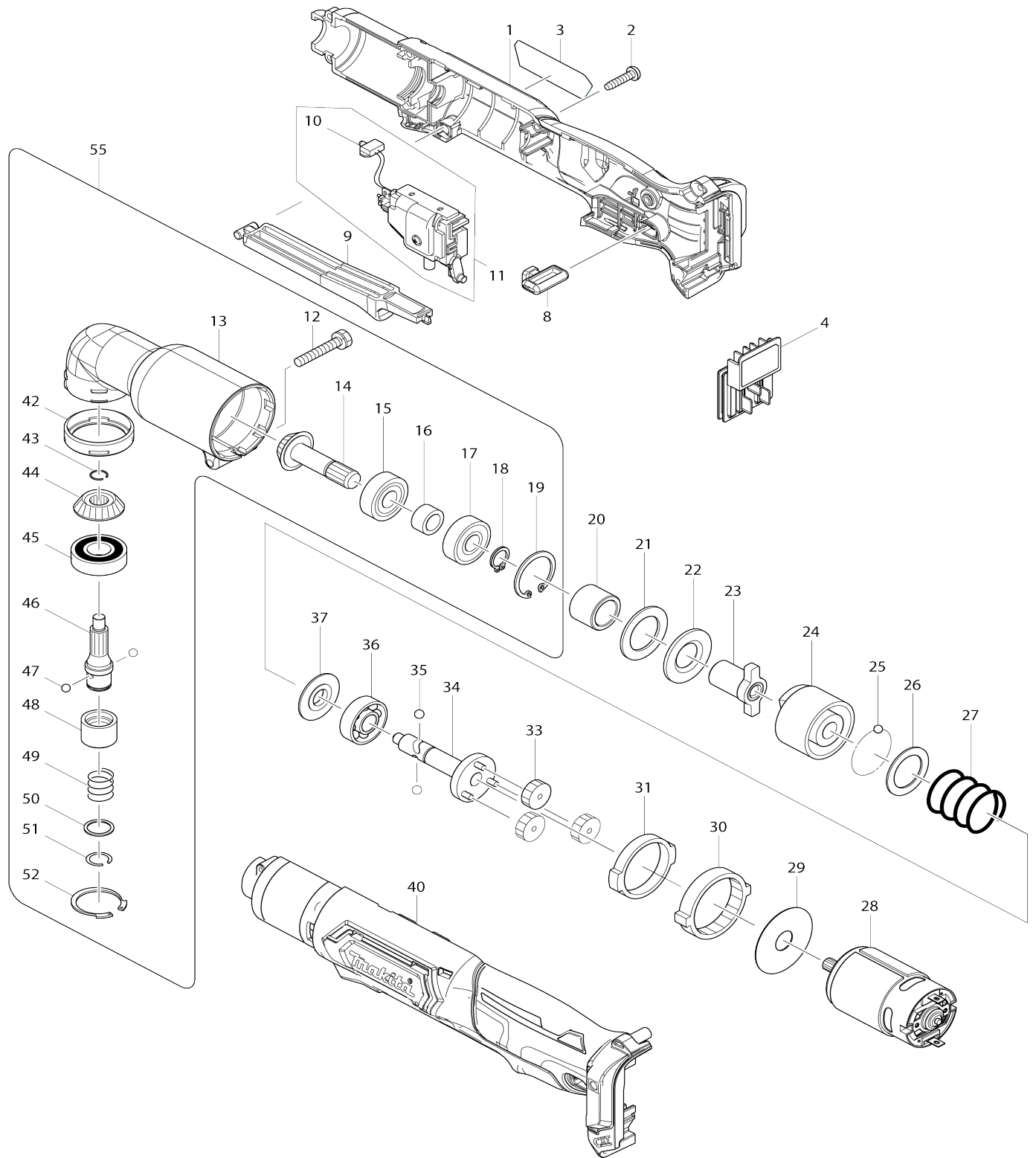


Model No.TL064D CORDLESS ANGLE IMPACT DRIVER



Model No.TL064D CORDLESS ANGLE IMPACT DRIVER

Bản vẽ	Mã Phụ tùng	Mô tả	Tương ứng với	Số lượng	Cũ/ Mới	Ghi chú 1	Ghi chú 2
001	183G43-0	Bộ vỏ ngoài		1			
C10	252126-6	Đai ốc khóa lục giác M4-7		2			
001		INC. 40					
002	266130-9	Vít tự cắt ren đầu siết 3X16		8			
003	853G86-3	Bảng tên TL064D		1			
004	644813-5	Thiết bị đầu cuối		1			
008	450126-2	Cần thay đổi f/r		1			
009	450125-4	Thanh gạt công tắc		1			
010	620690-9	Mạch led		1			
011	632K58-3	Bộ công tắc		1			
011		INC. 10					
012	265409-5	Bu-lông đầu lục giác M5X30		1			
013	152461-1	Đầu đầu nối góc hoàn chỉnh		1			
014	226720-0	Nhông bánh răng 13		1	*		
014-1	227A73-6	ZEROL BEVEL GEAR 13	S	1			
015	210067-2	Bạc đạn 6000ZZ		1			
016	257428-5	Chụp giữ mũi 10		1			
017	210067-2	Bạc đạn 6000ZZ		1			
018	961006-2	Vòng giữ (ext) S-10		1			
019	962105-3	Vòng giữ (int) R-26		1			
020	257429-3	Chụp giữ mũi 15		1			
021	261095-0	Vòng đệm cao su 21		1			
022	267120-5	Long đèn đệm phẳng 15		1			
023	322689-7	Trục búa		1	*		
023-1	327000-8	Trục búa	O	1			
024	322688-9	Ổ chứa lò xo nén		1	*		
024-1	326999-4	Ổ chứa lò xo nén	O	1			
025	216001-0	Bi hãm 3.5		22			
026	267121-3	Long đèn đệm phẳng 20		1			
027	233107-9	Lò xo nén 22		1			
028	629271-6	Động cơ dc		1			
029	267053-4	Long đèn đệm phẳng 12		1			
030	226280-2	Bánh răng bên trong 69		1			
031	257187-1	Vòng canh 32		1			
033	226279-7	Nhông trục 29		3			
034	154416-2	Trục nhông		1	*		
034-1	140K00-5	Trục nhông	O	1			
035	216002-8	Bi hãm 4.8		2			
036	211472-6	Bạc đạn 6000		1			
037	322719-4	Núm hơi 10		1			
040	183G43-0	Bộ vỏ ngoài		1			
C10	252126-6	Đai ốc khóa lục giác M4-7		2			
040		INC. 1					
042	424044-0	Vòng cao su 32		1			
043	231990-8	Vòng canh búa 9		1			
044	226721-8	Nhông bánh răng 13		1	*		
044-1	227A74-4	ZEROL BEVEL GEAR 13	S	1			
045	211131-2	Bạc đạn 6001DDW		1			

046	323922-0	Trục nhôm chuyên		1		
047	216001-0	Bi hãm 3.5		2		
048	326997-8	Chụp giữ mũi		1		
049	233005-7	Lò xo nển 13		1		
050	267085-1	Long đèn đệm phẳng 12		1		
051	231951-8	Vòng canh búa 11		1		
052	962116-8	Vòng giữ (int) tròn R-28		1		
055	135892-9	Cụm đầu nối góc		1		
055		INC. 12-19,42-52				
A01	266622-8	Vít đầu giàn M4X12		1		
A02	346909-5	Móc treo máy		1		
A03	784202-3	Đầu mũi Phillips 2-45		1		
A04	456128-6	Nắp pin		1		
A05	***DC10SB	DC10SB BATTERY CHARGER		1		
A06	197393-5	Bộ pin BL1016		2		
A06	197406-2	Bộ pin BL1041B		2	*	
A06-1	197406-2	Bộ pin BL1041B	O	2		
A07	821709-9	Hộp nhựa		1		
C10	162315-4	Then gà		2		
C20	452137-3	Trục tay cầm		1		
C30	452143-8	Trục		2		
F01	192439-2	Bộ phụ tùng vít bánh cóc		1		
F02	192440-7	Phụ tùng thẳng		1		
F21	198968-3	Bộ pin BL1016		1	*	
F22	198969-1	Bộ pin BL1016 (2 cái)		1	*	
F23-1	198970-6	Bộ pin BL1021B (2 cái)	O	1	*	
F24-1	199002-2	Bộ pin BL1041B (2 cái)	O	1	*	
F40	347C56-3	HOOK		1		