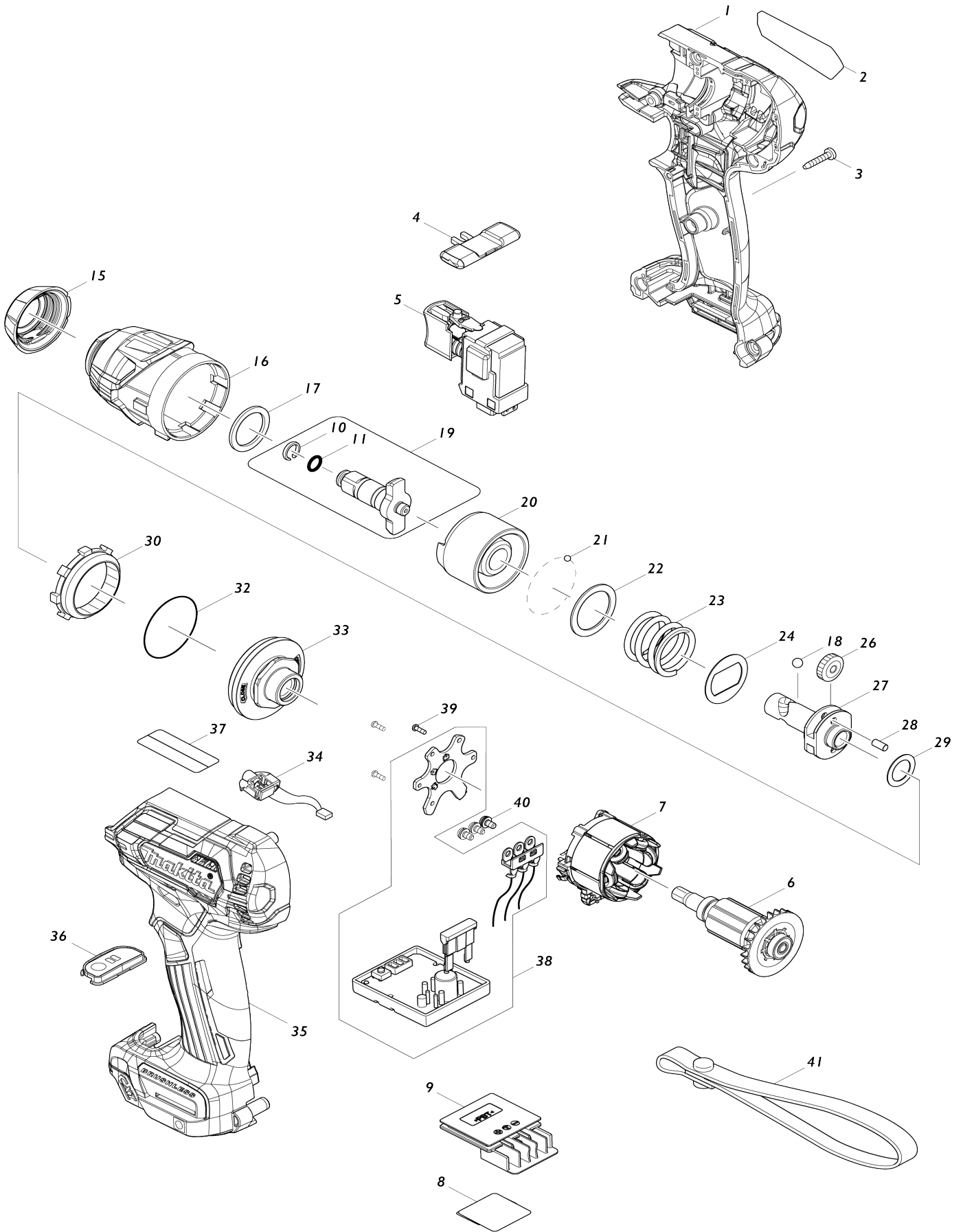


Model No.TW160D CORDLESS IMPACT WRENCH



Model No.TW160D CORDLESS IMPACT WRENCH

Bản vẽ	Mã Phụ tùng	Mô tả	Tương ứng với	Số lượng	Cũ/ Mới	Ghi chú 1	Ghi chú 2
001	183L31-7	Bộ vỏ ngoài		1			
C10	263002-9	Chốt cao su 4		2			
C20	252126-6	Đai ốc khóa lục giác M4-7		2			
001		INC. 35					
002	855L57-6	Bảng tên TW160D		1			
003	266429-2	Vít tự cắt ren đầu siết 3X16		9			
004	455053-8	Cần thay đổi f/r		1			
005	143975-1	Công tắc hoàn chỉnh		1			
C10	424890-1	Chụp bảo vệ công tắc		1			
006	619491-0	Rôto		1	*		
006-1	619491-0	Rôto	O	1			
007	629398-2	Stato		1			
008	855L63-1	Không số.nhãn TW160D		1			
009	644813-5	Thiết bị đầu cuối		1			
010	233943-3	Vòng canh búa 8		1			
011	213960-9	Vòng đệm-o 5		1			
015	422228-4	Đệm giảm xóc		1			
016	140G53-0	Hộp búa hoàn chỉnh		1			
C10	213166-9	Vòng đệm-o 12.5		1			
017	261159-0	Vòng đệm nylon 19		1			
018	216002-8	Bi hãm 4.8		2			
019	135932-3	Bộ trục búa		1			
019		INC. 10,11					
020	327045-6	Ổ chứa lò xo nén		1			
021	216019-1	Bi hãm 3		24			
022	267352-4	Long đèn đệm phẳng 22		1			
023	232410-5	Lò xo nén 21		1			
024	267813-4	Núm hơi 21		1			
026	227213-0	Nhông trục 17		2			
027	327046-4	Trục nhông chuyên		1			
028	268217-3	Ghim 3.5		2			
029	253052-2	Long đèn đệm phẳng 12		1			
030	227316-0	Bánh răng bên trong 43		1			
032	213479-8	Vòng đệm-o 33		1			
033	140G75-0	Hộp ổ đệm hoàn chỉnh		1			
C10	213845-9	Vòng đệm-o 13		1			
034	620999-9	Mạch led		1			
035	183L31-7	Bộ vỏ ngoài		1			
C10	263002-9	Chốt cao su 4		2			
C20	252126-6	Đai ốc khóa lục giác M4-7		2			
035		INC. 1					
036	140G52-2	Bộ miếng che công tắc		1			
038	620998-1	Bo mạch		1			
039	266490-9	Vít đầu dù răng thừa 2X6		3			
040	652069-6	Vít đầu bằng M3X6		3			
A01	266622-8	Vít đầu giàn M4X12		1			
A02	346909-5	Móc treo máy		1			
A03	821661-1	Hộp nhựa		1			

C10	417724-5	Then gài		2			
A07	***DC10SB	DC10SB BATTERY CHARGER		1			
A07		COMPO-PARTS					
A08	197393-5	Bộ pin BL1016		2			
A08	197396-9	Bộ pin BL1021B		2	*		
A08	197406-2	Bộ pin BL1041B		2	*		
A08-1	197396-9	Bộ pin BL1021B	O	2			
A08-1	197406-2	Bộ pin BL1041B	O	2			
A09	456128-6	Nắp pin		1			
F40	347C56-3	HOOK		1			