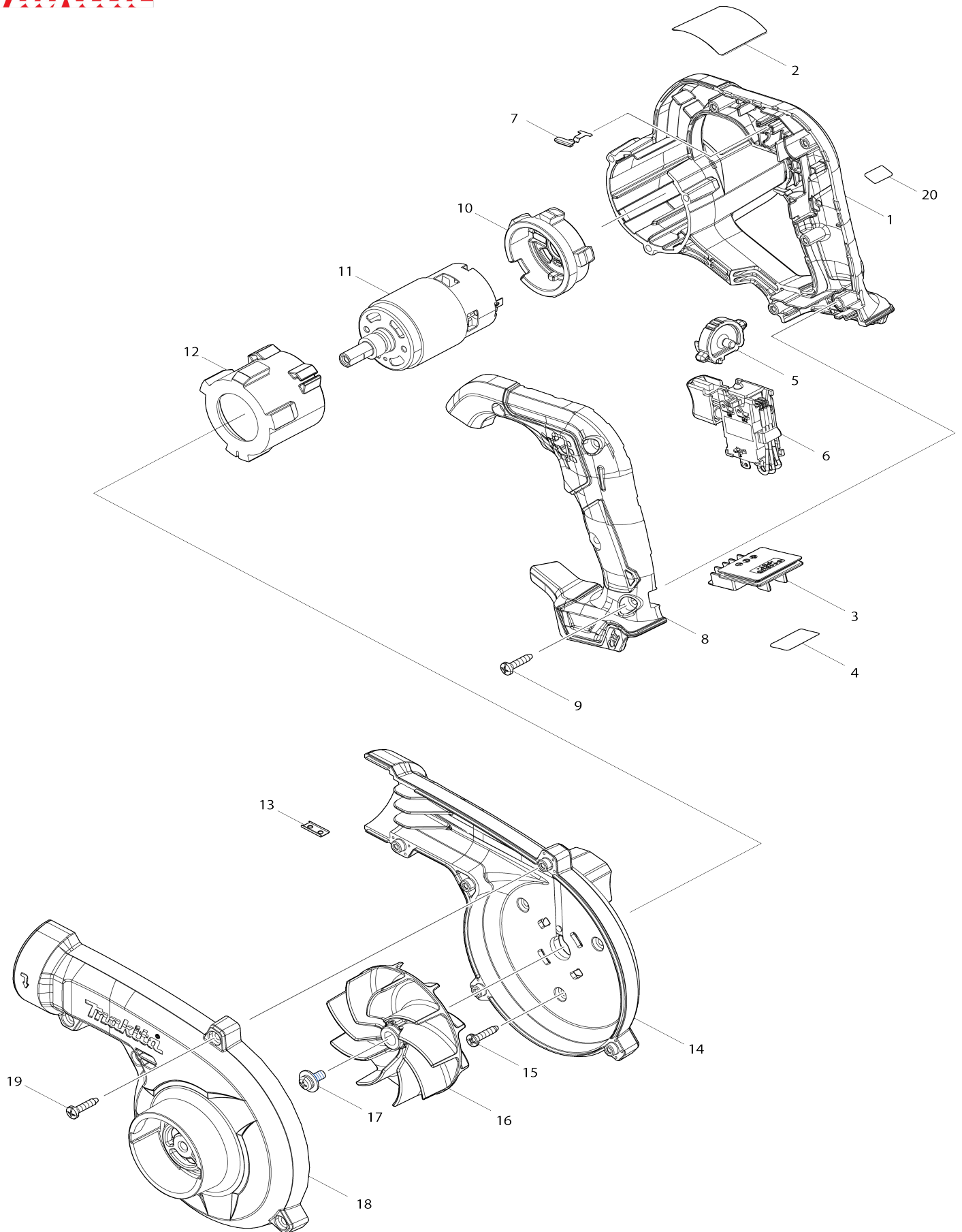


Model No.UB100D CORDLESS BLOWER



Model No.UB100D CORDLESS BLOWER

Bản vẽ	Mã Phụ tùng	Mô tả	Tương ứng với	Số lượng	Cũ/ Mới	Ghi chú 1	Ghi chú 2
C20	268208-4	Ghim 3		4			
A02	451243-1	Vòi phun góc		1	*		
A02-1	413859-0	Vòi phun dạng khuôn	O	1			
A03	451244-9	Ống		1			
A04	451245-7	Giá đỡ vòi phun dạng khuôn		1			
A02	451243-1	Vòi phun góc		1	*		
A02-1	413859-0	Vòi phun dạng khuôn	O	1			
A03	451244-9	Ống		1			
A04	451245-7	Giá đỡ vòi phun dạng khuôn		1			
C20	268208-4	Ghim 3		4			
001	183R73-7	Bộ vỏ ngoài động cơ		1			
001		INC. 8					
002	857R07-3	Bảng tên UB100D		1			
003	644813-5	Thiết bị đầu cuối		1			
004	857R14-6	Không số.nhãn UB100D		1			
005	412573-5	Nút số		1			
006	632R60-8	Bộ công tắc		1			
C20	654086-2	Chỗ chứa 42486-2		2			
007	232620-4	Lò xo lá		1			
008	183R73-7	Bộ vỏ ngoài động cơ		1			
008		INC. 1					
009	266326-2	Vít tự cắt ren đầu siết 4X18		5			
010	422589-2	Vòng chống rung động cơ B		1			
011	629A20-7	Động cơ dc		1			
012	422588-4	Vòng chống rung động cơ A		1			
013	345998-7	Chốt gài pin		1			
014	183R77-9	Bộ vỏ ốp máy thổi		1			
C10	8012T7-9	Nhãn lưu ý		1			
014		INC. 18					
015	266326-2	Vít tự cắt ren đầu siết 4X18		3			
016	240210-9	Cánh quạt 85		1			
017	265B25-5	Vít đầu dù M5X12 WG		1			
018	183R77-9	Bộ vỏ ốp máy thổi		1			
C10	8012T7-9	Nhãn lưu ý		1			
018		INC. 14					
019	266326-2	Vít tự cắt ren đầu siết 4X18		5			
A01	123245-4	Cụm vòi phun		1			
C10	454703-2	Khớp nối		1			
F05	191M30-1	Bộ đầu hút chổi quét		1			
F06	191M32-7	Bộ đầu hút cần gạt		1			
F07	191M34-3	Bộ ống mềm		1			
F08	192236-6	Bộ vòi phun neo		1			