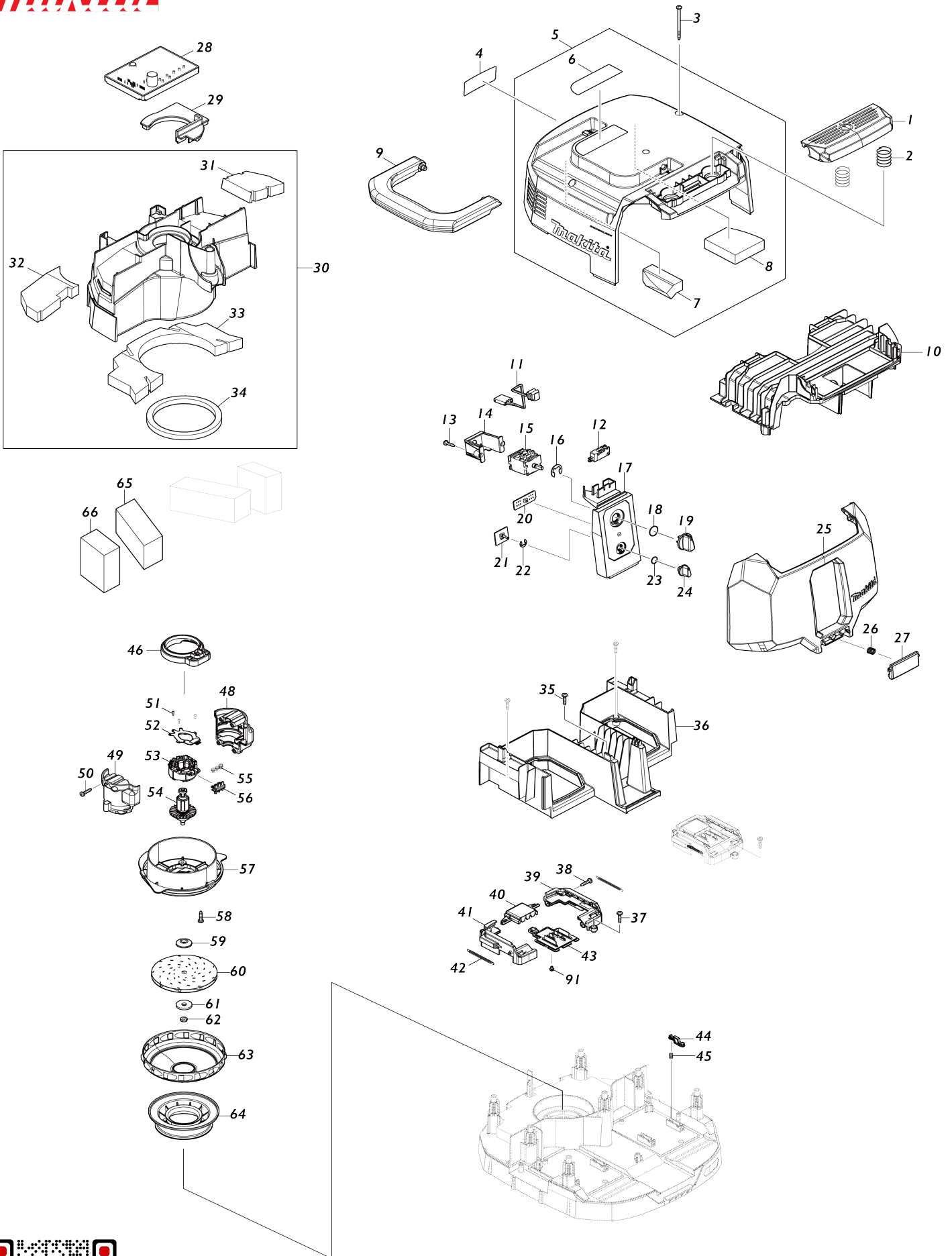
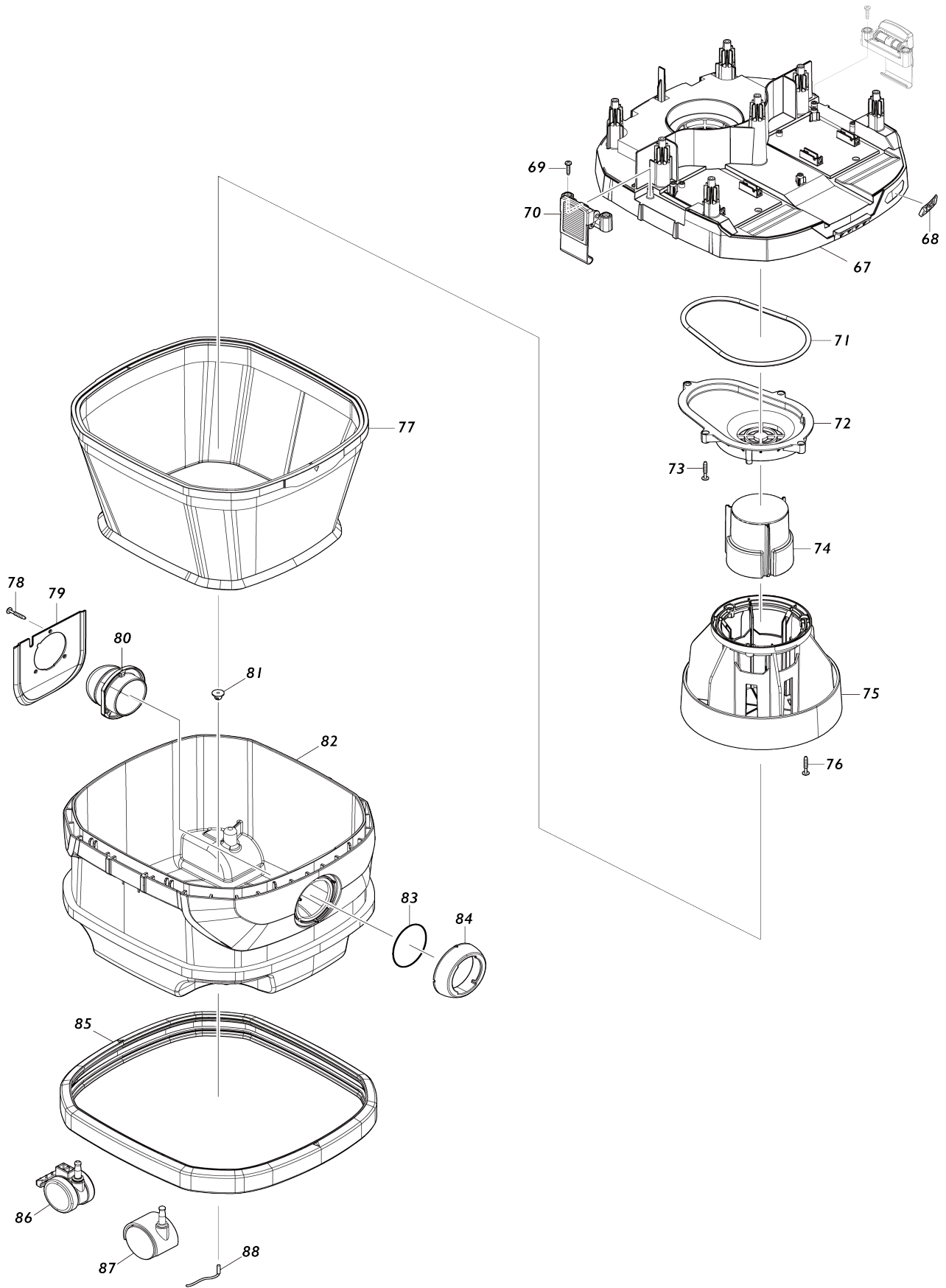


Model No.VC001GL CORDLESS VACUUM CLEANER



Model No.VC001GL CORDLESS VACUUM CLEANER



Model No.VC001GL CORDLESS VACUUM CLEANER

Bản vẽ	Mã Phụ tùng	Mô tả	Tương ứng với	Số lượng	Cũ/ Mới	Ghi chú 1	Ghi chú 2
001	413B26-9	Nút công tắc		1			
002	234273-5	Lò xo nển 20		2			
003	266340-8	Vít tự cắt ren đầu siết 4X65		7			
004	8112J1-3	Bảng tên VC001GL		1			
005	141F78-1	Bộ nắp vỏ máy		1			
005		INC. 6-8					
006	813A18-6	Nhãn lưu ý		1			
007	422796-7	Miếng đệm giảm chấn A		1			
008	422797-5	Miếng đệm giảm chấn B		1			
009	413B27-7	Tay nắm		1			
010	413B33-2	Vỏ máy trên		1			
011	638A20-6	Khối chì		1			
012	651910-0	Công tắc D2VW-01-3HS		1			
013	266326-2	Vít tự cắt ren đầu siết 4X18		2			
014	451343-7	Giá đỡ công tắc		1			
015	650013-7	Công tắc 1703.4002		1			
016	961062-2	Vòng gài trục nhôm (NGOÀI) E-1 2		1			
017	141F75-7	Mặt ốp công tắc		1			
C10	8040N1-6	Nhãn chỉ định		1			
018	213176-6	Vòng đệm-o 14		1			
019	455733-6	Thanh gạt công tắc		1			
020	620F40-4	Mạch chỉ báo		1			
021	620D39-7	Bo mạch điều khiển tốc độ		1			
022	961013-5	Vòng gài trục nhôm (NGOÀI) E-7		1			
023	213054-0	Vòng đệm-o 9		1			
024	451344-5	Nút điều chỉnh		1			
025	413B28-5	Nắp pin		1			
026	231456-8	Lò xo nển 7		1			
027	413B30-8	Nắp bàn phím		1			
028	620F37-3	Bo mạch		1			
029	422795-9	Nắp cao su		1			
030	141F84-6	Tấm chắn hoàn chỉnh		1			
030		INC. 31-34					
031	422802-8	Bộ giảm chấn dạng đai E		1			
032	422801-0	Bộ giảm chấn dạng đai D		1			
033	422799-1	Bộ giảm chấn dạng đai B		1			
034	422804-4	Đệm dầu A		1			
035	266326-2	Vít tự cắt ren đầu siết 4X18		3			
036	413B31-6	Vỏ dưới		1			
037	266326-2	Vít tự cắt ren đầu siết 4X18		4			
038	266326-2	Vít tự cắt ren đầu siết 4X18		4			
039	183U06-0	Bộ đế gài		2			
039		INC. 41					
040	413B40-5	Nắp đế gài pin		2			
041	183U06-0	Bộ đế gài		2			
041		INC. 39					
042	232722-6	Lò xo thẳng 4		4			

043	632T08-2	Bộ thiết bị đầu cuối		2		
044	413B41-3	Cần khóa		4		
045	232472-3	Lò xo nển 2		4		
046	422794-1	Vòng cao su		1		
048	183U05-2	Bộ vỏ ngoài động cơ		1		
048		INC. 49				
049	183U05-2	Bộ vỏ ngoài động cơ		1		
049		INC. 48				
050	266326-2	Vít tự cắt ren đầu siết 4X18		4		
051	266490-9	Vít đầu dù răng thừa 2X6		3		
052	620F39-9	Bo mạch B		1		
053	629A83-3	Stato		1		
054	619704-9	Rôto		1		
055	652069-6	Vít đầu bằng M3X6		3		
056	632S88-2	Khối chì		1		
057	413B45-5	Đế quạt		1		
058	266326-2	Vít tự cắt ren đầu siết 4X18		3		
059	313062-2	Vành		1		
060	240178-9	Cánh quạt 104		1		
061	253752-4	Long đèn đệm phẳng 8		1		
062	252268-6	Đai ốc lục giác M6		1		
063	347171-5	Ổ chứa gió		1		
064	422793-3	Vòng đệm buồng gió		1		
065	422803-6	Mút lọc bụi phía sau A		2		
066	422819-1	Mút lọc bụi phía sau B		2		
067	141F83-8	Bộ nắp thùng chứa		1		
C10	422798-3	Bộ giảm chấn dạng đai A		1		
068	8030S0-0	Nhãn logo XGT		1		
069	266326-2	Vít tự cắt ren đầu siết 4X18		4		
070	162A10-2	Móc treo hoàn chỉnh		2		
071	422805-2	Vòng đệm kín		1		
072	413B22-7	Nắp bình chứa dưới		1		
073	266374-1	Vít tự cắt ren đầu siết 4X25		4		
074	144627-7	Bộ phao		1		
075	457845-1	Lồng phao bụi		1		
076	266374-1	Vít tự cắt ren đầu siết 4X25		3		
077	144625-1	Bộ lọc vải hoàn chỉnh		1		
078	266374-1	Vít tự cắt ren đầu siết 4X25		3		
079	457853-2	Tấm giữ		1		
080	457852-4	Giá đỡ		1		
081	421468-1	Nút chặn		1		
082	457854-0	Thùng chứa bụi		1		
083	213655-4	Vòng đệm-o 56		1		
084	457851-6	Đầu vào		1		
085	422176-7	Đệm giảm xóc		1		
086	168535-8	Bánh xe 50		2		
087	168434-4	Bánh xe 50		2		
088	649150-2	Dây nóng nối đất 120		1		
091	652031-1	Vít đầu dù M3X6		4		
A01	191G86-8	Bộ cụm vòi phun		1		
A02	140G19-0	Ống lồng hoàn chỉnh		1		
A03	140G26-3	Ống cong hoàn chỉnh		1		

A04	199493-7	Trọn bộ ống dẫn 32-1.7		1		
A05	195432-5	Bộ túi poly		1		
A06	413B37-4	Móc đa năng		1		
A07	451350-0	Nút dừng		1		
A08	198919-6	Bộ vòi phun góc dài		1		
A09	911133-5	Vít đầu dù M4X18 WR		1		
F15	191E30-3	Ổng mềm có bộ khóa		1		
F17	191G87-6	Bộ cụm vòi phun		1		
F18	191G89-2	Bộ ống lồng		1		
F19	191M77-5	Bộ khớp nối A32		1		
F20	191M78-3	Bộ khớp nối B35		1		
F21	191M79-1	Bộ khớp nối C38		1		
F22	191V67-2	Trọn bộ lọc nước		1		
F23	191V68-0	Bộ giảm chấn		1		
F24	191V69-8	Bộ lọc trước		1		
F25	191V70-3	Trọn bộ lọc bụi dạng bột H		1		
F28	192236-6	Bộ vòi phun neo		1		
F34	195435-9	Trọn bộ ống dẫn 38-5		1		
F35	195436-7	Trọn bộ ống dẫn 28-5		1		
F36	195437-5	Trọn bộ ống dẫn 28-2.5		1		
F38	195545-2	Bộ ống hơi trước 38		1		
F39	195546-0	Bộ ống hơi trước 24		1		
F40	195547-8	Bộ ống hơi trước 22		1		
F41	195548-6	Bộ khớp nối 22-38		1		
F42	195549-4	Bộ cụm vòi phun A		1		
F43	195550-9	Bộ cụm vòi phun B		1		
F44	195551-7	Bộ cụm vòi phun		1		
F45	195557-5	Bộ túi lọc		1	*	
F45-1	1912R3-4	FILTER BAG SET	O	1		
F49	198184-7	Bộ cụm vòi phun		1		
F53	198529-9	Bộ cụm vòi phun		1		
F55	198533-8	Bộ cụm vòi phun		1		
F56	198540-1	Bộ chổi bụi dùng cho hệ hút bụi		1		
F57	198555-8	Bộ bàn chải tròn		1		
F59	198560-5	Bộ cụm ống lồng		1		
F60	198730-6	Trọn bộ chuyển đổi Makpac		1		
F62	198873-4	Bộ chổi bụi dùng cho hệ hút bụi		1		
F63	198878-4	Bộ bàn chải tròn		1		
F64	198919-6	Bộ vòi phun góc dài		1		
F65	198992-6	Bộ vòi phun góc dài		1		
F66	199038-1	Bộ vòi phun ở đế		1		
F67	199039-9	Bộ vòi phun ở đế		1		
F69	199439-3	Bộ đầu hút khe 415		1		
F73	199843-6	Bộ ống 465 hoàn chỉnh		1		
F74	199844-4	Bộ ống nối 465		1		
G09	1912G4-5	TELESCOPIC PIPE COMPLETE SET		1		
G10	1912G5-3	BENT PIPE COMPLETE SET		1		
G11	413R35-4	STOPPER		1		