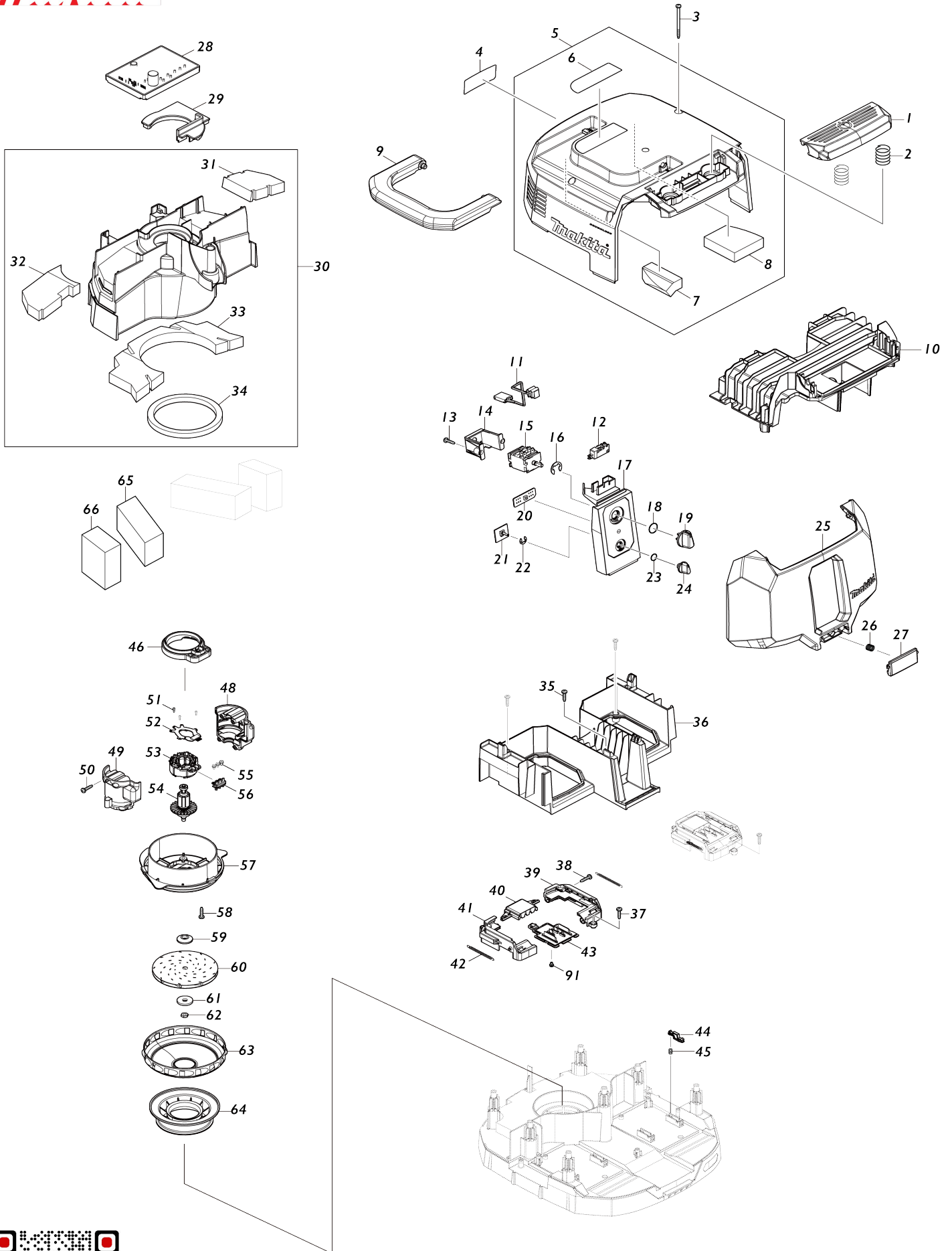
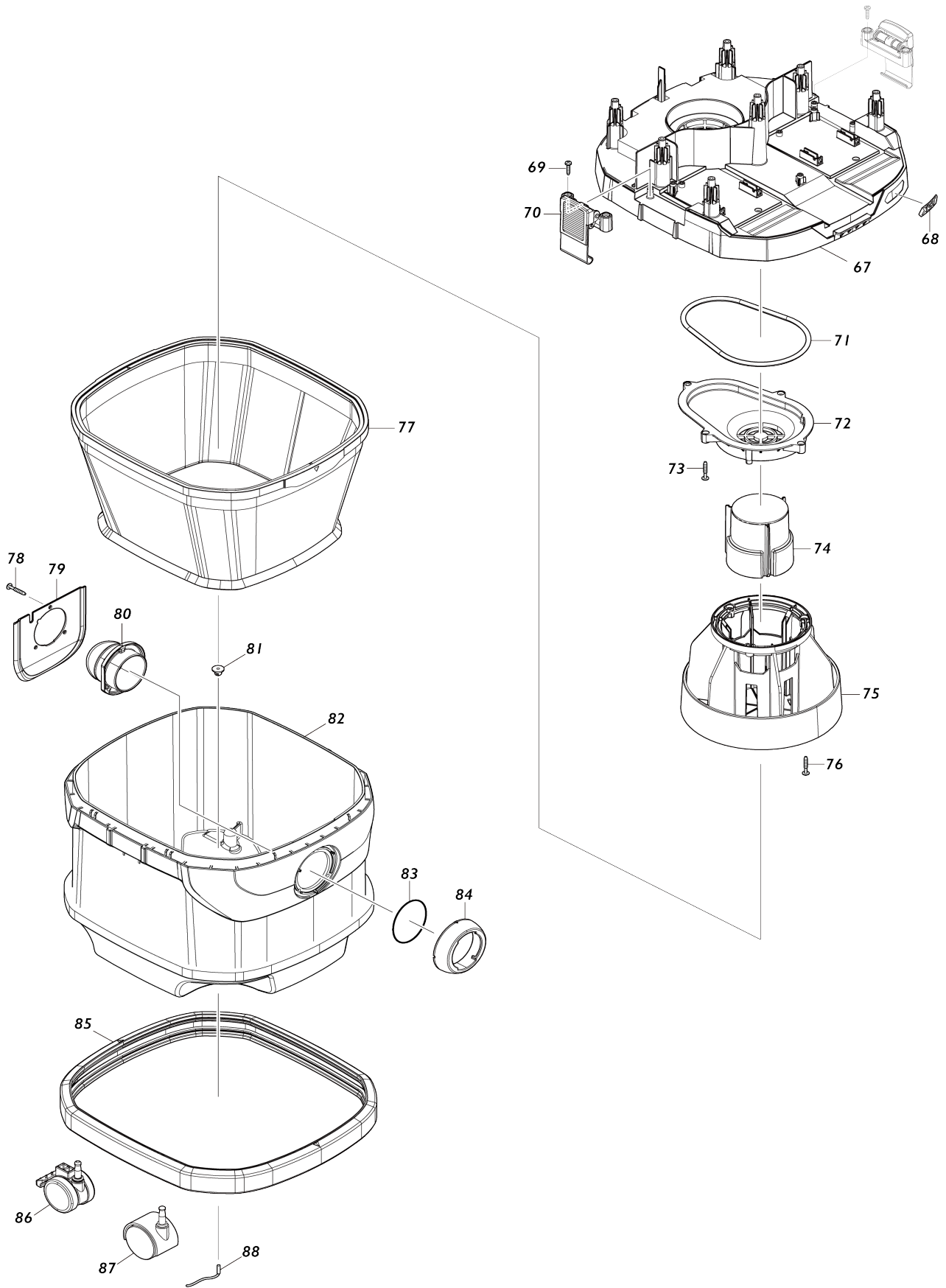


Model No.VC003GL CORDLESS VACUUM CLEANER



# Model No.VC003GL CORDLESS VACUUM CLEANER



**Model No.VC003GL CORDLESS VACUUM CLEANER**

| Bản vẽ | Mã Phụ tùng | Mô tả                               | Tương ứng với | Số lượng | Cũ/ Mới | Ghi chú 1 | Ghi chú 2 |
|--------|-------------|-------------------------------------|---------------|----------|---------|-----------|-----------|
| 001    | 413B26-9    | Nút công tắc                        |               | 1        |         |           |           |
| 002    | 234273-5    | Lò xo nển 20                        |               | 2        |         |           |           |
| 003    | 266340-8    | Vít tự cắt ren đầu siết 4X65        |               | 7        |         |           |           |
| 004    | 8112L2-5    | Bảng tên VC003GL                    |               | 1        |         |           |           |
| 005    | 141F78-1    | Bộ nắp vỏ máy                       |               | 1        |         |           |           |
| 005    |             | INC. 6-8                            |               |          |         |           |           |
| 006    | 813A18-6    | Nhãn lưu ý                          |               | 1        |         |           |           |
| 007    | 422796-7    | Miếng đệm giảm chấn A               |               | 1        |         |           |           |
| 008    | 422797-5    | Miếng đệm giảm chấn B               |               | 1        |         |           |           |
| 009    | 413B27-7    | Tay nắm                             |               | 1        |         |           |           |
| 010    | 413B33-2    | Vỏ máy trên                         |               | 1        |         |           |           |
| 011    | 638A20-6    | Khối chì                            |               | 1        |         |           |           |
| 012    | 651910-0    | Công tắc D2VW-01-3HS                |               | 1        |         |           |           |
| 013    | 266326-2    | Vít tự cắt ren đầu siết 4X18        |               | 2        |         |           |           |
| 014    | 451343-7    | Giá đỡ công tắc                     |               | 1        |         |           |           |
| 015    | 650013-7    | Công tắc 1703.4002                  |               | 1        |         |           |           |
| 016    | 961062-2    | Vòng gài trục nhôm (NGOÀI) E-1<br>2 |               | 1        |         |           |           |
| 017    | 141F75-7    | Mặt ốp công tắc                     |               | 1        |         |           |           |
| C10    | 8040N1-6    | Nhãn chỉ định                       |               | 1        |         |           |           |
| 018    | 213176-6    | Vòng đệm-o 14                       |               | 1        |         |           |           |
| 019    | 455733-6    | Thanh gạt công tắc                  |               | 1        |         |           |           |
| 020    | 620F40-4    | Mạch chỉ báo                        |               | 1        |         |           |           |
| 021    | 620D39-7    | Bo mạch điều khiển tốc độ           |               | 1        |         |           |           |
| 022    | 961013-5    | Vòng gài trục nhôm (NGOÀI) E-7      |               | 1        |         |           |           |
| 023    | 213054-0    | Vòng đệm-o 9                        |               | 1        |         |           |           |
| 024    | 451344-5    | Nút điều chỉnh                      |               | 1        |         |           |           |
| 025    | 413B28-5    | Nắp pin                             |               | 1        |         |           |           |
| 026    | 231456-8    | Lò xo nển 7                         |               | 1        |         |           |           |
| 027    | 413B30-8    | Nắp bàn phím                        |               | 1        |         |           |           |
| 028    | 620F37-3    | Bo mạch                             |               | 1        |         |           |           |
| 029    | 422795-9    | Nắp cao su                          |               | 1        |         |           |           |
| 030    | 141F84-6    | Tấm chắn hoàn chỉnh                 |               | 1        |         |           |           |
| 030    |             | INC. 31-34                          |               |          |         |           |           |
| 031    | 422802-8    | Bộ giảm chấn dạng đai E             |               | 1        |         |           |           |
| 032    | 422801-0    | Bộ giảm chấn dạng đai D             |               | 1        |         |           |           |
| 033    | 422799-1    | Bộ giảm chấn dạng đai B             |               | 1        |         |           |           |
| 034    | 422804-4    | Đệm dầu A                           |               | 1        |         |           |           |
| 035    | 266326-2    | Vít tự cắt ren đầu siết 4X18        |               | 3        |         |           |           |
| 036    | 413B31-6    | Vỏ dưới                             |               | 1        |         |           |           |
| 037    | 266326-2    | Vít tự cắt ren đầu siết 4X18        |               | 4        |         |           |           |
| 038    | 266326-2    | Vít tự cắt ren đầu siết 4X18        |               | 4        |         |           |           |
| 039    | 183U06-0    | Bộ đế gài                           |               | 2        |         |           |           |
| 039    |             | INC. 41                             |               |          |         |           |           |
| 040    | 413B40-5    | Nắp đế gài pin                      |               | 2        |         |           |           |
| 041    | 183U06-0    | Bộ đế gài                           |               | 2        |         |           |           |
| 041    |             | INC. 39                             |               |          |         |           |           |
| 042    | 232722-6    | Lò xo thẳng 4                       |               | 4        |         |           |           |

|     |          |                              |   |  |  |
|-----|----------|------------------------------|---|--|--|
| 043 | 632T08-2 | Bộ thiết bị đầu cuối         | 2 |  |  |
| 044 | 413B41-3 | Cần khóa                     | 4 |  |  |
| 045 | 232472-3 | Lò xo nén 2                  | 4 |  |  |
| 046 | 422794-1 | Vòng cao su                  | 1 |  |  |
| 048 | 183U05-2 | Bộ vỏ ngoài động cơ          | 1 |  |  |
| 048 |          | INC. 49                      |   |  |  |
| 049 | 183U05-2 | Bộ vỏ ngoài động cơ          | 1 |  |  |
| 049 |          | INC. 48                      |   |  |  |
| 050 | 266326-2 | Vít tự cắt ren đầu siết 4X18 | 4 |  |  |
| 051 | 266490-9 | Vít đầu dù răng thừa 2X6     | 3 |  |  |
| 052 | 620F39-9 | Bo mạch B                    | 1 |  |  |
| 053 | 629A83-3 | Stato                        | 1 |  |  |
| 054 | 619704-9 | Rôto                         | 1 |  |  |
| 055 | 652069-6 | Vít đầu bằng M3X6            | 3 |  |  |
| 056 | 632S88-2 | Khối chì                     | 1 |  |  |
| 057 | 413B45-5 | Đế quạt                      | 1 |  |  |
| 058 | 266326-2 | Vít tự cắt ren đầu siết 4X18 | 3 |  |  |
| 059 | 313062-2 | Vành                         | 1 |  |  |
| 060 | 240178-9 | Cánh quạt 104                | 1 |  |  |
| 061 | 253752-4 | Long đèn đệm phẳng 8         | 1 |  |  |
| 062 | 252268-6 | Đai ốc lục giác M6           | 1 |  |  |
| 063 | 347171-5 | Ổ chứa gió                   | 1 |  |  |
| 064 | 422793-3 | Vòng đệm buồng gió           | 1 |  |  |
| 065 | 422803-6 | Mút lọc bụi phía sau A       | 2 |  |  |
| 066 | 422819-1 | Mút lọc bụi phía sau B       | 2 |  |  |
| 067 | 141F83-8 | Bộ nắp thùng chứa            | 1 |  |  |
| C10 | 422798-3 | Bộ giảm chấn dạng đai A      | 1 |  |  |
| 068 | 8030S0-0 | Nhãn logo XGT                | 1 |  |  |
| 069 | 266326-2 | Vít tự cắt ren đầu siết 4X18 | 4 |  |  |
| 070 | 162A10-2 | Móc treo hoàn chỉnh          | 2 |  |  |
| 071 | 422805-2 | Vòng đệm kín                 | 1 |  |  |
| 072 | 413B22-7 | Nắp bình chứa dưới           | 1 |  |  |
| 073 | 266374-1 | Vít tự cắt ren đầu siết 4X25 | 4 |  |  |
| 074 | 144627-7 | Bộ phao                      | 1 |  |  |
| 075 | 457845-1 | Lồng phao bụi                | 1 |  |  |
| 076 | 266374-1 | Vít tự cắt ren đầu siết 4X25 | 3 |  |  |
| 077 | 144625-1 | Bộ lọc vải hoàn chỉnh        | 1 |  |  |
| 078 | 266374-1 | Vít tự cắt ren đầu siết 4X25 | 3 |  |  |
| 079 | 457853-2 | Tấm giữ                      | 1 |  |  |
| 080 | 457852-4 | Giá đỡ                       | 1 |  |  |
| 081 | 421468-1 | Nút chặn                     | 1 |  |  |
| 082 | 457855-8 | Thùng chứa bụi               | 1 |  |  |
| 083 | 213655-4 | Vòng đệm-o 56                | 1 |  |  |
| 084 | 457851-6 | Đầu vào                      | 1 |  |  |
| 085 | 422176-7 | Đệm giảm xóc                 | 1 |  |  |
| 086 | 168535-8 | Bánh xe 50                   | 2 |  |  |
| 087 | 168434-4 | Bánh xe 50                   | 2 |  |  |
| 088 | 649150-2 | Dây nóng nối đất 120         | 1 |  |  |
| 091 | 652031-1 | Vít đầu dù M3X6              | 4 |  |  |
| A01 | 191G86-8 | Bộ cụm vòi phun              | 1 |  |  |
| A02 | 140G19-0 | Ống lồng hoàn chỉnh          | 1 |  |  |
| A03 | 140G26-3 | Ống cong hoàn chỉnh          | 1 |  |  |

|       |          |                                 |   |   |   |  |
|-------|----------|---------------------------------|---|---|---|--|
| A04   | 199493-7 | Trọn bộ ống dẫn 32-1.7          |   | 1 |   |  |
| A05   | 195432-5 | Bộ túi poly                     |   | 1 |   |  |
| A06   | 413B37-4 | Móc đa năng                     |   | 1 |   |  |
| A07   | 451350-0 | Nút dừng                        |   | 1 |   |  |
| A08   | 198919-6 | Bộ vòi phun góc dài             |   | 1 |   |  |
| A09   | 911133-5 | Vít đầu dù M4X18 WR             |   | 1 |   |  |
| F15   | 191E30-3 | Ống mềm có bộ khóa              |   | 1 |   |  |
| F17   | 191G87-6 | Bộ cụm vòi phun                 |   | 1 |   |  |
| F18   | 191G89-2 | Bộ ống lồng                     |   | 1 |   |  |
| F19   | 191M77-5 | Bộ khớp nối A32                 |   | 1 |   |  |
| F20   | 191M78-3 | Bộ khớp nối B35                 |   | 1 |   |  |
| F21   | 191M79-1 | Bộ khớp nối C38                 |   | 1 |   |  |
| F22   | 191V67-2 | Trọn bộ lọc nước                |   | 1 |   |  |
| F23   | 191V68-0 | Bộ giảm chấn                    |   | 1 |   |  |
| F24   | 191V69-8 | Bộ lọc trước                    |   | 1 |   |  |
| F25   | 191V70-3 | Trọn bộ lọc bụi dạng bột H      |   | 1 |   |  |
| F28   | 192236-6 | Bộ vòi phun neo                 |   | 1 |   |  |
| F34   | 195435-9 | Trọn bộ ống dẫn 38-5            |   | 1 |   |  |
| F35   | 195436-7 | Trọn bộ ống dẫn 28-5            |   | 1 |   |  |
| F36   | 195437-5 | Trọn bộ ống dẫn 28-2.5          |   | 1 |   |  |
| F38   | 195545-2 | Bộ ống hơi trước 38             |   | 1 |   |  |
| F39   | 195546-0 | Bộ ống hơi trước 24             |   | 1 |   |  |
| F40   | 195547-8 | Bộ ống hơi trước 22             |   | 1 |   |  |
| F41   | 195548-6 | Bộ khớp nối 22-38               |   | 1 |   |  |
| F42   | 195549-4 | Bộ cụm vòi phun A               |   | 1 |   |  |
| F43   | 195550-9 | Bộ cụm vòi phun B               |   | 1 |   |  |
| F44   | 195551-7 | Bộ cụm vòi phun                 |   | 1 |   |  |
| F45   | 195557-5 | Bộ túi lọc                      |   | 1 | * |  |
| F45-1 | 195557-5 | Bộ túi lọc                      | O | 1 |   |  |
| F49   | 198184-7 | Bộ cụm vòi phun                 |   | 1 |   |  |
| F53   | 198529-9 | Bộ cụm vòi phun                 |   | 1 |   |  |
| F55   | 198533-8 | Bộ cụm vòi phun                 |   | 1 |   |  |
| F56   | 198540-1 | Bộ chổi bụi dùng cho hệ hút bụi |   | 1 |   |  |
| F57   | 198555-8 | Bộ bàn chải tròn                |   | 1 |   |  |
| F59   | 198560-5 | Bộ cụm ống lồng                 |   | 1 |   |  |
| F60   | 198730-6 | Trọn bộ chuyển đổi Makpac       |   | 1 |   |  |
| F62   | 198873-4 | Bộ chổi bụi dùng cho hệ hút bụi |   | 1 |   |  |
| F63   | 198878-4 | Bộ bàn chải tròn                |   | 1 |   |  |
| F64   | 198919-6 | Bộ vòi phun góc dài             |   | 1 |   |  |
| F65   | 198992-6 | Bộ vòi phun góc dài             |   | 1 |   |  |
| F66   | 199038-1 | Bộ vòi phun ở đế                |   | 1 |   |  |
| F67   | 199039-9 | Bộ vòi phun ở đế                |   | 1 |   |  |
| F69   | 199439-3 | Bộ đầu hút khe 415              |   | 1 |   |  |
| F73   | 199843-6 | Bộ ống 465 hoàn chỉnh           |   | 1 |   |  |
| F74   | 199844-4 | Bộ ống nối 465                  |   | 1 |   |  |
| G09   | 1912G4-5 | TELESCOPIC PIPE COMPLETE SET    |   | 1 |   |  |
| G10   | 1912G5-3 | BENT PIPE COMPLETE SET          |   | 1 |   |  |
| G11   | 413R35-4 | STOPPER                         |   | 1 |   |  |