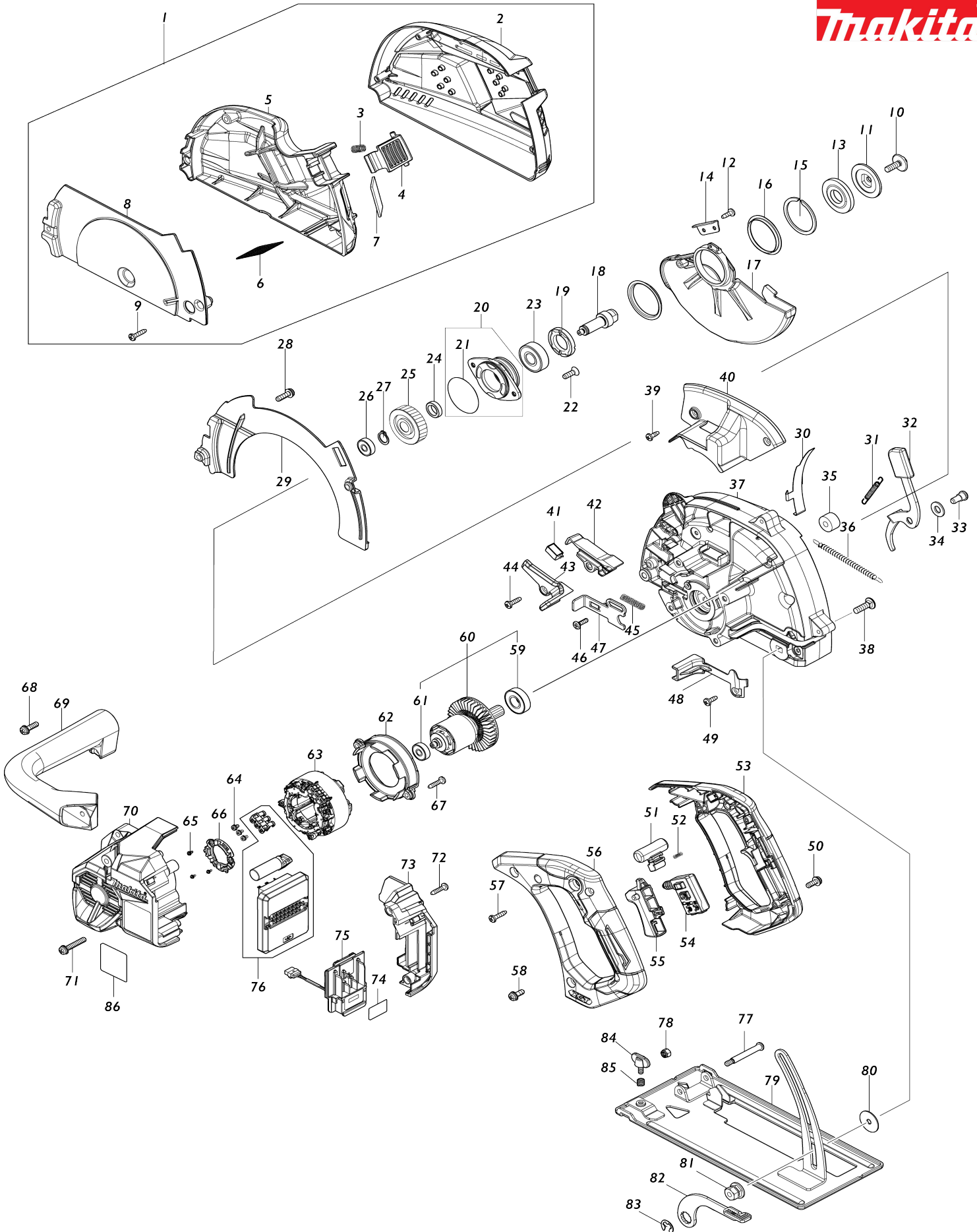


# Model No.CS002G 185MM CORDLESS METAL CUTTER



Model No.CS002G 185MM CORDLESS METAL CUTTER

| Bản vẽ | Mã Phụ tùng | Mô tả                                       | Tương ứng với | Số lượng | Cũ/ Mới | Ghi chú 1 | Ghi chú 2 |
|--------|-------------|---|---------------|----------|---------|-----------|-----------|
| 001    | 136729-3    | DUST CASE ASS'Y                             |               | 1        |         |           |           |
| 001    |             | INC. 2-9                                    |               |          |         |           |           |
| 002    | 183W40-2    | DUST CASE COVER SET                         |               | 1        |         |           |           |
| C10    | 8012U4-2    | Nhãn logo XGT                               |               | 1        |         |           |           |
| C20    | 810055-5    | Nhãn lưu ý                                  |               | 1        |         |           |           |
| 003    | 233189-1    | Lò xo nén 6                                 |               | 1        |         |           |           |
| 004    | 413E80-1    | Móc treo máy                                |               | 1        |         |           |           |
| 005    | 312C66-9    | Hộp nhôm lưới                               |               | 1        |         |           |           |
| 006    | 347996-7    | Lưới lọc kim loại                           |               | 1        |         |           |           |
| 007    | 431005-3    | Kính chịu nhiệt                             |               | 1        |         |           |           |
| 008    | 312C67-7    | Tấm chắn bụi                                |               | 1        |         |           |           |
| 009    | 265995-6    | Vít tự cắt ren đầu siết 4X18                |               | 5        |         |           |           |
| 010    | 266458-5    | Bu-lông đầu lục giác vành lỗ lục giác M6X18 |               | 1        |         |           |           |
| 011    | 224366-6    | Mặt bích ngoài 40                           |               | 1        |         |           |           |
| 012    | 266026-4    | Vít tự cắt ren đầu siết 4X12                |               | 1        |         |           |           |
| 013    | 224370-5    | Mặt bích bên trong 40                       |               | 1        |         |           |           |
| 014    | 344944-7    | Miếng đệm phụ                               |               | 1        |         |           |           |
| 015    | 961186-4    | Vòng giữ (ext) WR-40                        |               | 1        |         |           |           |
| 016    | 347964-0    | Đế chặn                                     |               | 2        |         |           |           |
| 017    | 312C69-3    | Bảo vệ lưới cửa                             |               | 1        |         |           |           |
| 018    | 327957-3    | Trục nhôm chuyên                            |               | 1        |         |           |           |
| 019    | 285802-7    | Chốt giữ ổ đệm 19-33                        |               | 1        |         |           |           |
| 020    | 136703-1    | BEARING BOX ASS'Y                           |               | 1        |         |           |           |
| 020    |             | INC. 21                                     |               |          |         |           |           |
| 021    | 213565-5    | Vòng đệm-o 42                               |               | 1        |         |           |           |
| 022    | 265034-2    | Vít đầu chìm M5X16                          |               | 2        |         |           |           |
| 023    | 211129-9    | Bạc đạn 6201DDW                             |               | 1        |         |           |           |
| 024    | 257011-8    | Vòng canh 12                                |               | 1        |         |           |           |
| 025    | 227944-1    | Nhông xoắn 29                               |               | 1        |         |           |           |
| 026    | 210022-4    | Bạc đạn 626DDW                              |               | 1        |         |           |           |
| 027    | 961052-5    | Vòng giữ (ext) S-12                         |               | 1        |         |           |           |
| 028    | 911228-4    | Vít đầu dù M5X18 WR                         |               | 2        |         |           |           |
| 029    | 312C68-5    | Miếng đệm bảo vệ lưới                       |               | 1        |         |           |           |
| 030    | 347A66-8    | Bảo vệ nhựa                                 |               | 1        |         |           |           |
| 031    | 231823-7    | Lò xo thẳng 4                               |               | 1        |         |           |           |
| 032    | 162B55-6    | Đòn bẩy                                     |               | 1        |         |           |           |
| 033    | 251267-5    | Vít đầu dù vai gờ M6                        |               | 1        | *       |           |           |
| 033-1  | 265506-7    | Bu-lông đầu lục giác có vai M6              | S             | 1        | *       |           |           |
| 033-2  | 265D04-5    | + PAN HEAD SCREW M6                         | O             | 1        |         |           |           |
| 034    | 941201-0    | Long đèn đệm phẳng 8                        |               | 1        | *       |           |           |
| 034-1  | 253139-0    | Long đèn đệm phẳng 8                        | S             | 1        |         |           |           |
| 035    | 262552-1    | Ống đệm cao su 6                            |               | 1        |         |           |           |
| 036    | 231845-7    | Lò xo thẳng 4                               |               | 1        |         |           |           |
| 037    | 141H36-9    | Vỏ ngoài hộp số hoàn chỉnh                  |               | 1        | *       |           |           |
| C10    | 213437-4    | Vòng đệm-o 28                               |               | 1        | *       |           |           |
| C20    | 263002-9    | Chốt cao su 4                               |               | 1        | *       |           |           |
| 037-1  | 141V52-5    | GEAR HOUSING COMPLETE                       | S             | 1        |         |           |           |

|       |          |                              |   |   |   |  |
|-------|----------|------------------------------|---|---|---|--|
| C10   | 213437-4 | Vòng đệm-o 28                |   | 1 |   |  |
| C20   | 263002-9 | Chốt cao su 4                |   | 1 |   |  |
| 038   | 266737-1 | Ốc chống xoay đầu hăng M6X20 |   | 1 |   |  |
| 039   | 266026-4 | Vít tự cắt ren đầu siết 4X12 |   | 2 |   |  |
| 040   | 413E82-7 | Vỏ chứa nhông                |   | 1 | * |  |
| 040-1 | 413X46-5 | GEAR HOUSING COVER           | S | 1 |   |  |
| 041   | 620936-3 | Mạch led                     |   | 1 |   |  |
| 042   | 413E86-9 | Vỏ LED                       |   | 1 |   |  |
| 043   | 413E85-1 | Vỏ đèn led                   |   | 1 |   |  |
| 044   | 266034-5 | Vít tự cắt ren đầu siết 4X16 |   | 1 |   |  |
| 045   | 233084-5 | Lò xo nển 6                  |   | 1 |   |  |
| 046   | 251529-1 | Vít đầu dù vai gờ M4X14      |   | 1 |   |  |
| 047   | 347963-2 | Khóa trục                    |   | 1 |   |  |
| 048   | 413E79-6 | Nắp chì                      |   | 1 |   |  |
| 049   | 266026-4 | Vít tự cắt ren đầu siết 4X12 |   | 1 |   |  |
| 050   | 911218-7 | Vít đầu dù M5X14 WR          |   | 2 |   |  |
| 051   | 419704-7 | Nút nhả khóa                 |   | 1 | * |  |
| 051-1 | 459264-7 | Nút nhả khóa                 | O | 1 |   |  |
| 052   | 231433-0 | Lò xo nển 4                  |   | 1 |   |  |
| 053   | 183V81-2 | HANDLE SET                   |   | 1 |   |  |
| 053   |          | INC. 56                      |   |   |   |  |
| 054   | 650008-0 | Công tắc C3XB-1LPSPM         |   | 1 | * |  |
| 054-1 | 650039-9 | SWITCH C3XB-1LPSPM           | < | 1 |   |  |
| 055   | 413C24-9 | Thanh gạt công tắc           |   | 1 |   |  |
| 056   | 183V81-2 | HANDLE SET                   |   | 1 |   |  |
| 056   |          | INC. 53                      |   |   |   |  |
| 057   | 265995-6 | Vít tự cắt ren đầu siết 4X18 |   | 3 |   |  |
| 058   | 911218-7 | Vít đầu dù M5X14 WR          |   | 2 |   |  |
| 059   | 211131-2 | Bạc đạn 6001DDW              |   | 1 |   |  |
| 060   | 519749-6 | ROTOR ASS'Y                  |   | 1 |   |  |
| 060   |          | INC. 59,61                   |   |   |   |  |
| 061   | 210022-4 | Bạc đạn 626DDW               |   | 1 |   |  |
| 062   | 413E81-9 | Tấm chắn gió                 |   | 1 |   |  |
| 063   | 629A85-9 | Stato                        |   | 1 |   |  |
| 064   | 652069-6 | Vít đầu bằng M3X6            |   | 3 |   |  |
| 065   | 652093-9 | Vít đầu dù M2X5              |   | 3 | * |  |
| 065-1 | 652119-7 | Vít đầu dù M2X6              | O | 3 |   |  |
| 066   | 632R96-7 | Thiết bị cảm biến            |   | 1 |   |  |
| 067   | 265995-6 | Vít tự cắt ren đầu siết 4X18 |   | 2 |   |  |
| 068   | 911228-4 | Vít đầu dù M5X18 WR          |   | 3 |   |  |
| 069   | 413E78-8 | Tay nắm                      |   | 1 |   |  |
| 070   | 141H38-5 | Vỏ ngoài động cơ hoàn chỉnh  |   | 1 |   |  |
| C10   | 263005-3 | Chốt cao su 6                |   | 1 |   |  |
| 071   | 911253-5 | Vít đầu dù M5X30 WR          |   | 4 |   |  |
| 072   | 265995-6 | Vít tự cắt ren đầu siết 4X18 |   | 2 |   |  |
| 073   | 141H41-6 | Vỏ đế gài hoàn chỉnh         |   | 1 |   |  |
| C10   | 263005-3 | Chốt cao su 6                |   | 1 |   |  |
| 074   | 8117M5-6 | CS002G SERIAL NO. LABEL      |   | 1 |   |  |
| 075   | 632P49-4 | Bộ thiết bị đầu cuối         |   | 1 |   |  |
| 076   | 620H98-5 | Bo mạch                      |   | 1 |   |  |
| 077   | 265075-8 | Vít đầu dù vai gờ M5         |   | 1 |   |  |
| 078   | 252103-8 | Đai ốc khóa lục giác M5-8    |   | 1 |   |  |

|     |          |                                    |  |   |   |  |  |
|-----|----------|------------------------------------|--|---|---|--|--|
| 079 | 162B41-7 | Bàn cưa                            |  | 1 |   |  |  |
| 080 | 253196-8 | Long đèn đệm phẳng 6               |  | 1 |   |  |  |
| 081 | 252312-9 | Đai ốc lục giác có vành tì M6-13   |  | 1 |   |  |  |
| 082 | 271460-5 | Đòn bẩy 90                         |  | 1 |   |  |  |
| 083 | 257953-6 | Phe móng ngựa (NGOÀI) E-12         |  | 1 |   |  |  |
| 084 | 265701-9 | Ốc vít có tai vận M6X14            |  | 1 |   |  |  |
| 085 | 231316-4 | Lò xo nển 7                        |  | 1 |   |  |  |
| 086 | 8117J0-5 | CS002G NAME PLATE                  |  | 1 |   |  |  |
| A01 | 783203-8 | Cờ lê lục giác 5                   |  | 1 |   |  |  |
| A02 | E-12918  | EFFICUT METAL FOR METAL CUT<br>TIN |  | 1 |   |  |  |
| A03 | 192219-6 | Bộ kính bảo hộ                     |  | 1 | * |  |  |
| A04 | 164095-8 | Tấm thanh cữ                       |  | 1 |   |  |  |
| A05 | 821552-6 | Thùng nhựa đựng pin (loại 4)       |  | 1 |   |  |  |
| C10 | 453974-8 | Then gài                           |  | 4 |   |  |  |
| A06 | 8053K8-2 | CS002GZ01 PLASTIC CASE LABEL       |  | 2 |   |  |  |
| A07 | 8053K7-4 | CS002GZ01 INDICATION LABEL         |  | 1 |   |  |  |
| A08 | 8353R0-3 | INNER TRAY                         |  | 1 |   |  |  |