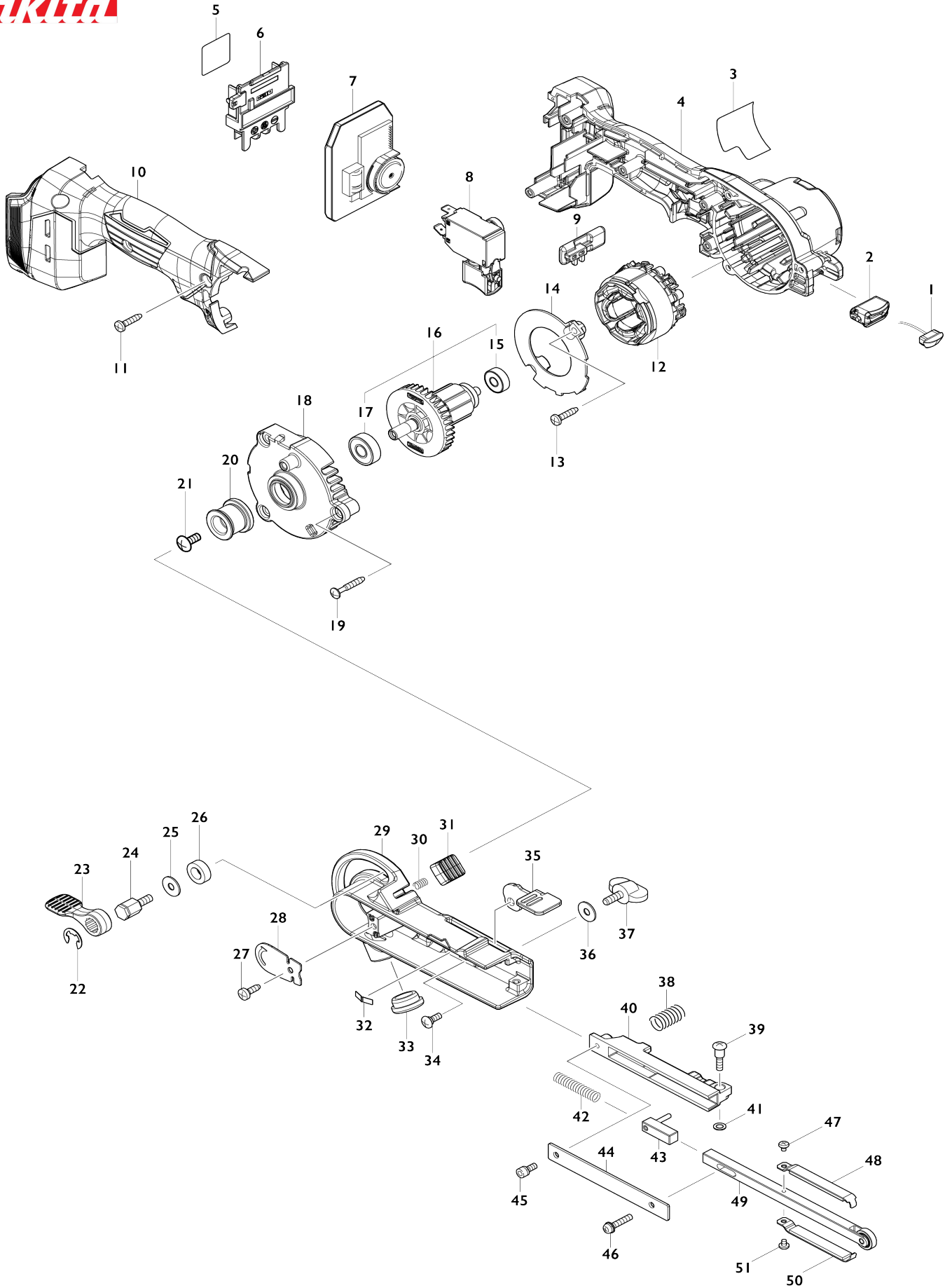


Model No.DBS180 9MM CORDLESS BELT SANDER



Model No.DBS180 9MM CORDLESS BELT SANDER

Bản vẽ	Mã Phụ tùng	Mô tả	Tương ứng với	Số lượng	Cũ/ Mới	Ghi chú 1	Ghi chú 2
001	620D54-1	Mạch led		1			
002	412719-3	Vỏ đèn LED		1			
003	857S44-3	Bảng tên DBS180		1			
004	183R39-7	Bộ nắp tay cầm vỏ động cơ		1			
C10	263005-3	Chốt cao su 6		2			
004		INC. 10					
005	857S52-4	Không số.nhãn DBS180		1			
006	643874-2	Thiết bị đầu cuối		1			
007	620D53-3	Bo mạch		1			
008	651493-0	Công tắc C3JW-4CM-1L		1			
009	412720-8	Nút chuyển chế độ		1			
010	183R39-7	Bộ nắp tay cầm vỏ động cơ		1			
C10	263005-3	Chốt cao su 6		2			
010		INC. 4					
011	266326-2	Vít tự cắt ren đầu siết 4X18		5			
012	629A24-9	Stato		1			
013	266326-2	Vít tự cắt ren đầu siết 4X18		2			
014	412718-5	Tấm chắn gió		1			
015	210031-3	BALL BEARING 606DDW		1			
016	519645-8	Bộ rôto		1			
016		INC. 15,17					
017	210005-4	Bạc đạn 608DDW		1			
018	312A10-4	Ổ đỡ		1			
019	265999-8	Vít tự cắt ren đầu siết 4X25		3			
020	317522-6	Con lăn truyền động		1			
021	265092-8	Vít đầu giàn M5X12		1			
022	961014-3	Vòng gài trục nhôm (NGOÀI) E-8		1			
023	272229-0	Đòn bẩy 40		1			
024	265494-8	Bu-lông đầu lục giác M5X13		1			
025	253807-5	Long đèn đệm phẳng 5		1			
026	257249-5	Vòng canh 9		1			
027	266026-4	Vít tự cắt ren đầu siết 4X12		1			
028	345196-3	Bảo vệ lưỡi cưa		1			
029	140U96-6	Bộ nắp đỡ puly		1			
030	231026-3	Lò xo nển 4		1	*		
030-1	233054-4	Lò xo nển 4	<	1			
031	412721-6	Nút vận		1			
032	232185-6	Lò xo lá		1			
033	421198-4	Nắp		1			
034	265028-7	Vít đầu dù vai gờ M4X11		1			
035	345197-1	Cần cam		1			
036	253807-5	Long đèn đệm phẳng 5		1	*		
036-1	253111-2	Long đèn đệm phẳng 6	<	1			
037	265720-5	Ốc vít có tai vận M5X14		1			
038	233333-0	Lò xo nển 10		1			
039	265090-2	Vít đầu dù vai gờ M4X20		1			
040	317525-0	Giá đỡ cánh tay		1			
041	941052-1	Long đèn đệm phẳng 4		1			

042	233332-2	Lò xo nén 6		1		
043	153312-1	Thiết bị kéo căng hoàn chỉnh		1		
044	345195-5	Thanh nối		1		
045	922111-0	Bu-lông đầu lỗ lục giác M4X10 W		1		
046	911138-5	Vít đầu dùi M4X20 WR		1		
047	265040-7	Vít đầu dùi M3X4		1		
048	153314-7	Đế hãm hoàn chỉnh 9		1		
049	153310-5	Cánh tay hoàn chỉnh 9		1		
050	153314-7	Đế hãm hoàn chỉnh 9		1		
051	265040-7	Vít đầu dùi M3X4		1		
A01	A-34469	ABRASIVE BELT 9X533-AA80		1		
A03	140W02-3	Ổ bệ tay cầm		1		
A04	144163-3	Tay nắm hoàn chỉnh 36		1		
A05	450128-8	Nắp pin		1		
A06	***DC18RC	DC18RC FAST CHARGER		1		
A06		COMPO-PARTS				
A07	197280-8	Bộ pin BL1850B		2		
A08	8022Y1-9	Nhãn chỉ định DBS180RTJ		1		
A09	8022Y2-7	Nhãn thùng nhựa DBS180RTJ		2		
A10	821550-0	Thùng nhựa đựng pin (loại 2)		1		
C10	453974-8	Then gài		4		
A11	835P86-9	Khay trong		1		
F09	192349-3	Bộ khớp nối 25		1		
F37	191N60-8	Bộ ổ thoát bụi		1		