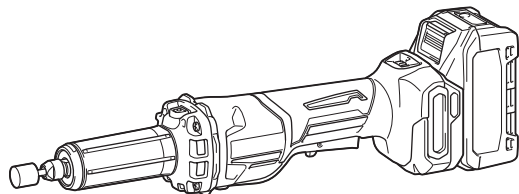
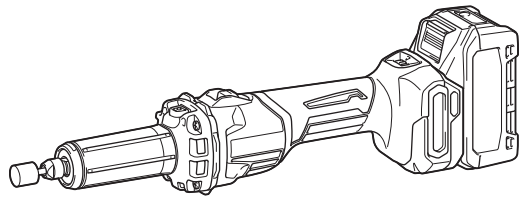




<b>EN</b>	Cordless Die Grinder	<b>INSTRUCTION MANUAL</b>	<b>5</b>
<b>ZHCN</b>	充电式电磨	使用说明书	<b>15</b>
<b>ID</b>	Gerinda Cetakan Tanpa Kabel	<b>PETUNJUK PENGGUNAAN</b>	<b>25</b>
<b>MS</b>	Pengisar Pengulir Luar Tanpa Kord	<b>MANUAL ARAHAN</b>	<b>36</b>
<b>VI</b>	Máy Mài Khuôn Cầm Tay Hoạt Động Bằng Pin	<b>TÀI LIỆU HƯỚNG DẪN</b>	<b>47</b>
<b>TH</b>	เครื่องขัดแม่พิมพ์ไร้สาย	คู่มือการใช้งาน	<b>57</b>

**GD001G**  
**GD002G**



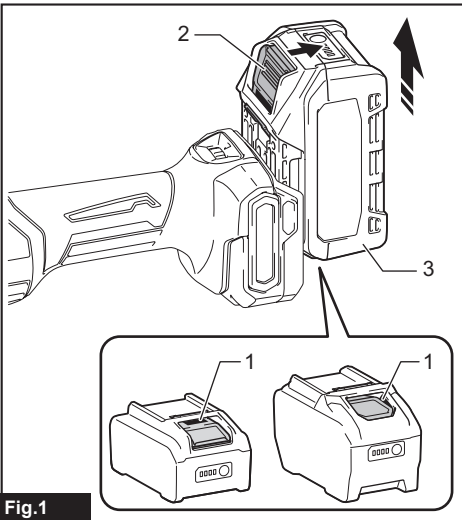


Fig.1

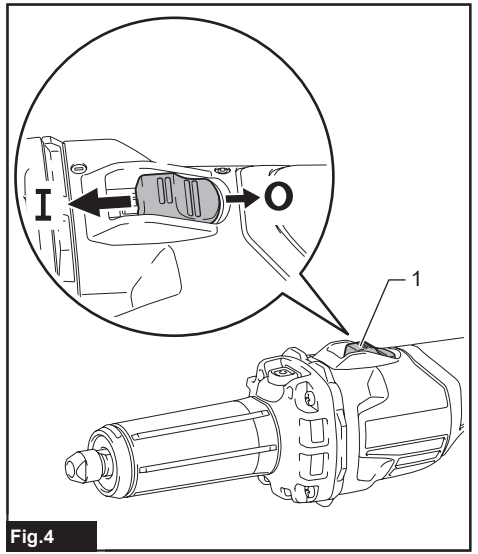


Fig.4

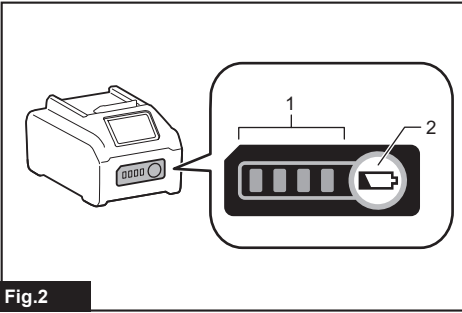


Fig.2

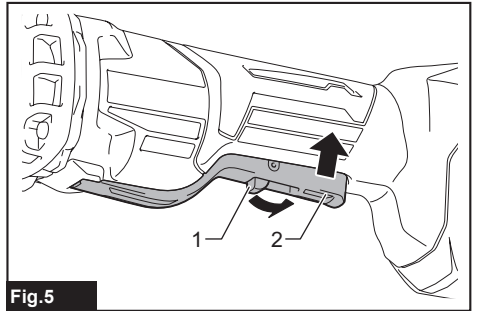


Fig.5

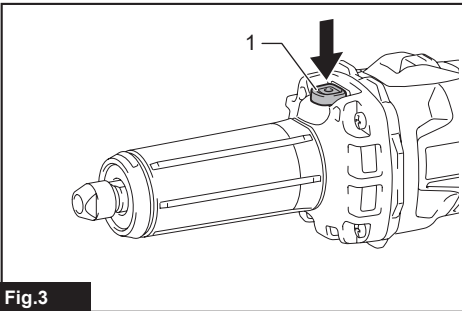


Fig.3

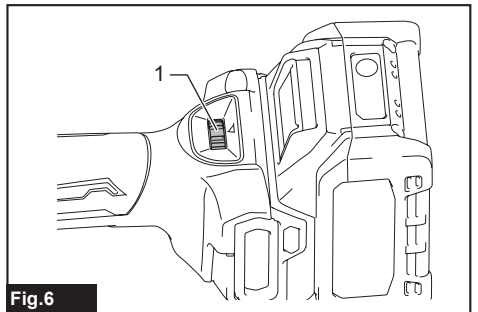


Fig.6

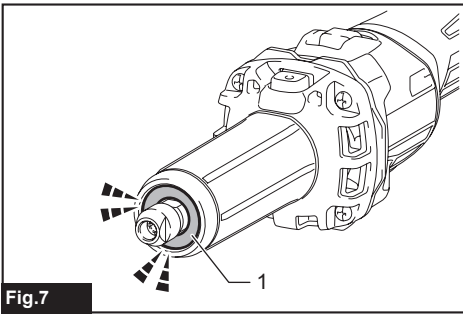


Fig.7

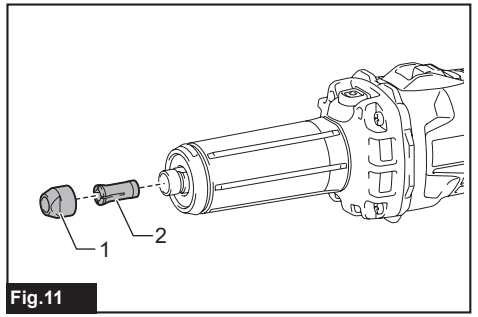


Fig.11

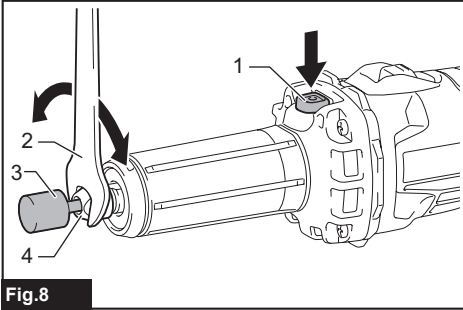


Fig.8

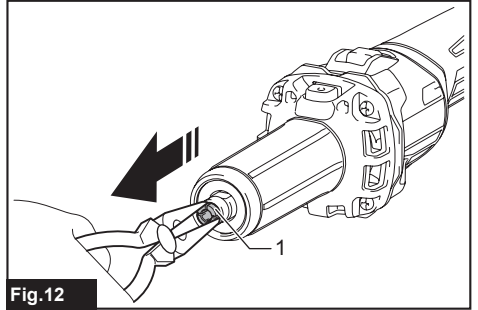


Fig.12

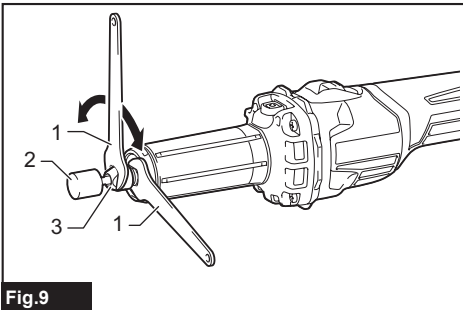


Fig.9

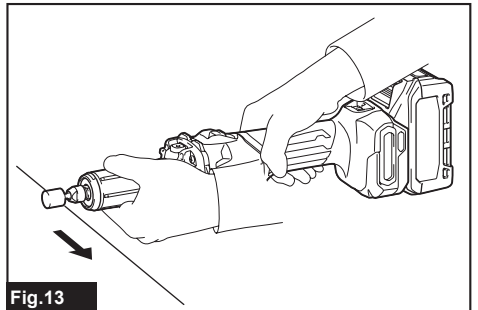


Fig.13

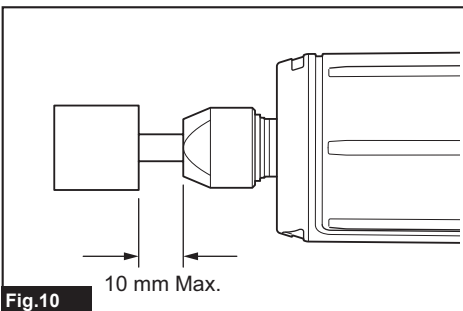


Fig.10

10 mm Max.

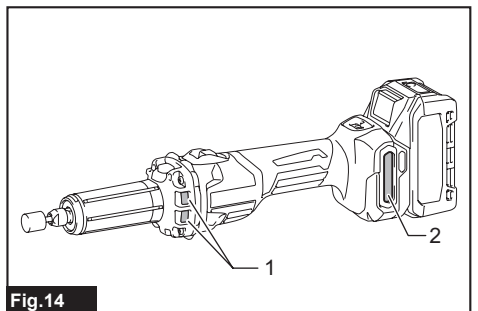


Fig.14

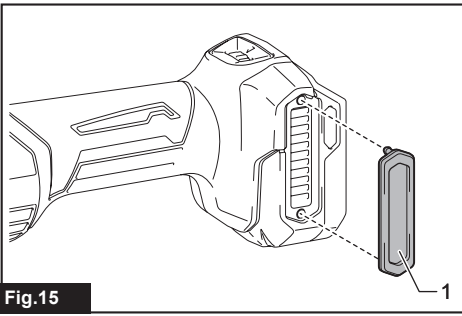


Fig.15



Tài liệu được tổng hợp bởi đội ngũ kỹ thuật của **NPOWER**. Bản quyền nội dung thuộc về **MAKITA**  
**www.npower.com.vn** Powered by **NAVITECH** | [www.navitech.co](http://www.navitech.co)