

Ref No,192-15-2020-JAN



Tài liệu được tổng hợp bởi đội ngũ kỹ thuật của **NPOWER**  
 Bản quyền nội dung thuộc về **Mitutoyo**

Powered by **NAVITECH** | [www.navitech.co](http://www.navitech.co)

[www.npower.com.vn](http://www.npower.com.vn)

書類NO. 192-15

KEY NO,	ブヒンメイ	PART NAME	販売区分 CATEGORY	CODE NO, コードNO,			備考 COMMENTS
				192-613-10 HD-30AX	192-614-10 HD-60AX	192-615-10 HD-100AX	
1	スクライバ	SCRIBER			07GZA000		
2	スクライバクランプ	CLAMP,SCRIBER			05GZA033		
3	シュウトウパネ	GIB,SLIDER	Y		206223		
4	シュウトウパネ	GIB,SLIDER	Y		205472		
5	ブッシュネジ	SCREW,BUSH	Y		207980		
6	クランプクミタテ	CLAMP ASSY			950740		
7	エンコーダクミタテ	ENCODER,ASSY	Y		06ADC233		
8	ナベコネジ	SCREW,ENCODER	Y		07GAA012		
9	ナベコネジ	SET SCREW			680005		
10	クドウシク	DRIVER	Y		211978		
11	クドウシクウケ	RETAINER,DRIVER	Y		211977		
12	ワッシャ	WASHER			211976		
13	コテイキア	GEAR,FIXED	Y		211974		
14	トラスコネジ	SCREW			211975		
15	ハンドルクミタテ	HANDLE ASSY			06ADC235		
15-1	ハンドル	HANDLE			06ADD550		
15-2	ツマミ	KNOB			06ADC234		
16	ロッカクフクロナット	HEX-NUT			206876		
17	ホキョウバシラ	SUB COLUMN	Y			212710	
18	アテイタ	PLATE		281412	281413	211860	
19	ロッカクアナツキネジ	SET SCREW	Y		213638		ねじ込み接着の為修理対応
20	ロッカクアナツキネジ	SET SCREW	Y			213638	ねじ込み接着の為修理対応
21	ヒョウシモジュールASSY	READING UNIT ASSY	Y		06ACV918		
22	デンチ	BATTERY			938882		
23	デンチフタ	COVER,CELL			06ACY721		
24	キャップ、コネクタ	CAP,CONNECTOR			06ADC227		
25	キャップ、プローブ	CAP,PROBE			-		
	【オプション】	【OPTION】					
26	セツゾクコード(1M)	CONNECTING CABLE(1M)			905338		
	セツゾクコード(2M)	CONNECTING CABLE(2M)			905409		

192

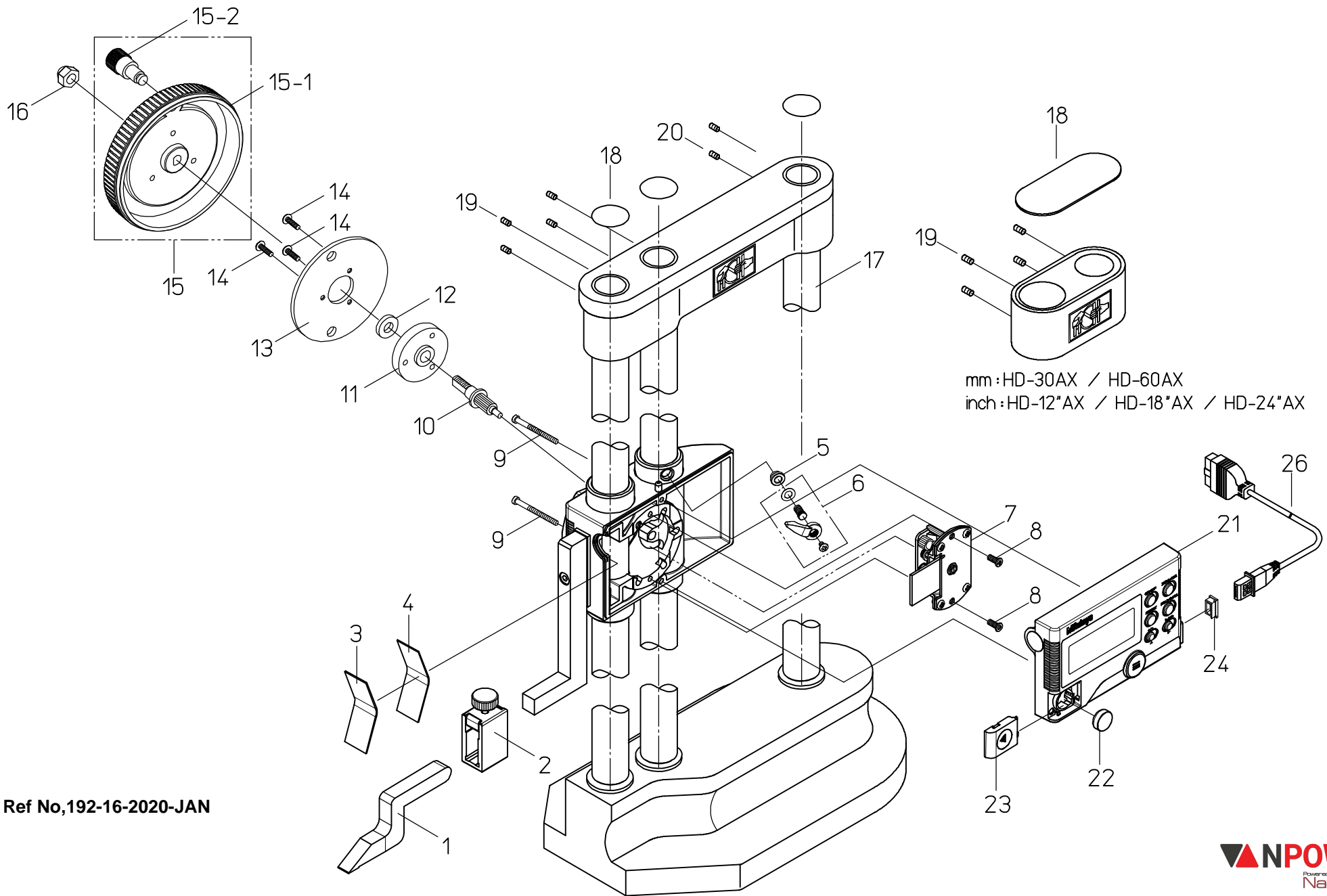
DIGIMATIC HEIGHT GAGE  
Series 192

Ref. No. 192-15-2020-JAN 1/2

192シリーズ(HD-AX)  
デジマチックハイトゲージ

192





Ref No,192-16-2020-JAN



Tài liệu được tổng hợp bởi đội ngũ kỹ thuật của **NPOWER**  
 Bản quyền nội dung thuộc về **Mitutoyo**

Powered by **NAVITECH** | [www.navitech.co](http://www.navitech.co)

[www.npower.com.vn](http://www.npower.com.vn)

書類NO. 192-16

KEY NO.	ブヒンメイ	PART NAME	販売区分 CATEGORY	CODE NO. コードNO.				備考 COMMENTS
				192-630-10 HD-12"AX	192-631-10 HD-18"AX	192-632-10 HD-24"AX	192-633-10 HD-40"AX	
1	スクライバ	SCRIBER				900258		
2	スクライバクランプ	CLAMP,SCRIBER				901385		
3	シュウトウパネ	GIB,SLIDER	Y			206223		
4	シュウトウパネ	GIB,SLIDER	Y			205472		
5	ブッシュネジ	SCREW,BUSH	Y			207980		
6	クランプクミタテ	CLAMP ASSY				950740		
7	エンコーダクミタテ	ENCODER,ASSY	Y			06ADC233		
8	ナベコネジ	SCREW,ENCODER	Y			07GAA012		
9	ナベコネジ	SET SCREW				680005		
10	クドウシク	DRIVER	Y			211978		
11	クドウシクウケ	RETAINER,DRIVER	Y			211977		
12	ワッシャ	WASHER				211976		
13	コテイキア	GEAR,FIXED	Y			211974		
14	トラスコネジ	SCREW				211975		
15	ハンドルクミタテ	HANDLE ASSY				06ADC235		
15-1	ハンドル	HANDLE				06ADD550		
15-2	ツマミ	KNOB				06ADC234		
16	ロッカクフクロナット	HEX-NUT				206876		
17	ホキョウバシラ	SUB COLUMN	Y				212710	
18	アテイタ	PLATE			281412	281413	211860	
19	ロッカクアナツキネジ	SET SCREW	Y			213638		ねじ込み接着の為修理対応
20	ロッカクアナツキネジ	SET SCREW	Y				213638	ねじ込み接着の為修理対応
21	ヒョウシモジュールASSY	READING UNIT ASSY	Y			06ACV917		
22	デンチ	BATTERY				938882		
23	デンチフタ	COVER,CELL				06ACY721		
24	キャップ、コネクタ	CAP,CONNECTOR				06ADC227		
25	キャップ、プローブ	CAP,PROBE				-		
	【オプション】	【OPTION】						
26	セツゾクコード(1M)	CONNECTING CABLE(1M)				905338		
	セツゾクコード(2M)	CONNECTING CABLE(2M)				905409		

